



ACF

VENTILATOREN



***Radialventilator
Baureihe: ZB***

ZB

VENTILATORI DA TRASPORTO
BLOWER FOR MATERIAL TRANSPORTING



GIRANTE A PALE APERTE
OPEN BLADES IMPELLER



MEDIA PRESSIONE
MEDIUM PRESSURE

Portata/Flow rate:
720 ÷ 41400 m³/h

Pressione/Pressure:
260 ÷ 1080 mm H₂O



ACF



Ihr Partner für Ventilatoren
Stahl | Edelstahl | Aluminium Kunststoff

ZB

VENTILATORI DA TRASPORTO

BLOWER FOR MATERIAL TRANSPORTING



Ventilatore ad alto rendimento: Mod. ZA.

Campo di lavoro: portate piccole, prevalenze medio alte.

Tipo di pale: aperte. Applicazioni: per trasporto pneumatico, fumi, di materiali solidi in miscela con aria, segatura e trucioli di legno; anche per materiali filamentosi che ostruirebbero una ventola chiusa a pale rovesce. Temperatura del fluido: fino a 60° C in esecuzione standard; esecuzioni speciali per temperature superiori. Caratteristiche costruttive: ventilatore di costruzione particolarmente robusta eseguito in lamiera verniciata, ventola in acciaio equilibrata staticamente e dinamicamente. Caratteristiche di funzionamento: condizioni dell'aria in aspirazione $T = 15^{\circ} \text{C}$, $p = 1 \text{ atm}$.

Rumorosità: i valori di rumorosità sono ottenuti attraverso letture eseguite nei 4 punti cardinali alla distanza di 1,5mt dal ventilatore.

Sono esclusi motore e trasmissione; letture in campo libero con ventilatori intubati secondo norme EN10531.

Versione per alte temperature: con ventolina di raffreddamento fino a 300°C, esecuzioni speciali a richiesta per temperature fino a 450°C.

High efficiency fan: Mod. ZA.

Field of application: low capacities, high and low pressures.

Type of blades: open. Applications: for the pneumatic conveyance of solid materials mixed with air, sawdust and woodchips; particularly suitable for fibrous materials that could clogg a backward type impeller of normal construction. Air temperatue: up to 60° C standard, special features for higher temperatures.

Construction specifications: rigid construction in sheet metal. Statically and dynamically balanced impellers.

Working principles: condition of ducted air $T = 15^{\circ} \text{C}$, $p = 1 \text{ atm}$.

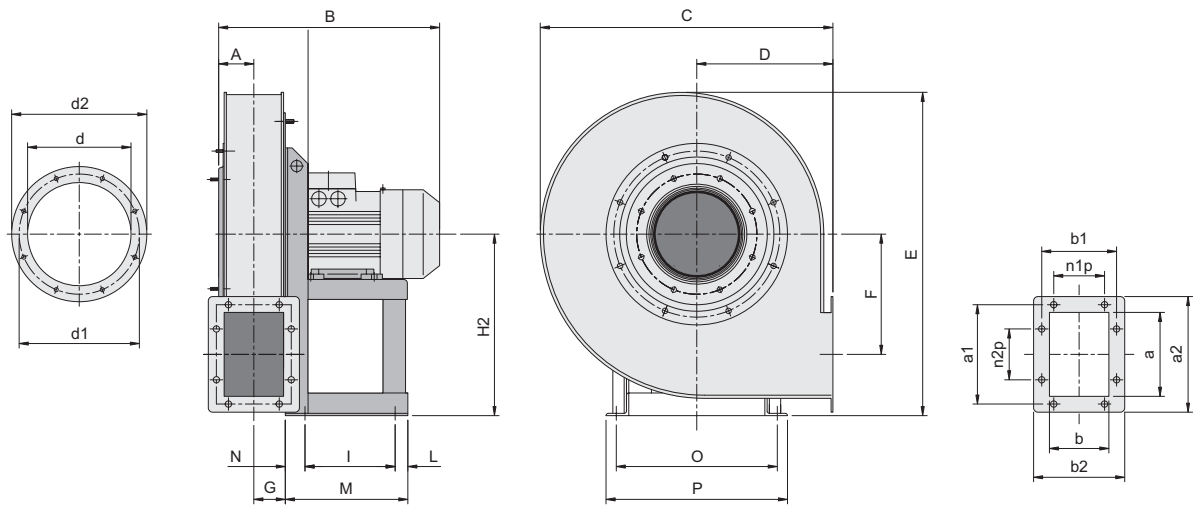
Noise level: noise level are obtained by readings taken at 4 points, at a distance of 1,5mt from the fan.

Motors and trasmission are excluded. Readings are in free field with a ducted fan according to EN10531.

Temperature resistant feautres with small cooling disc up to 300°C.

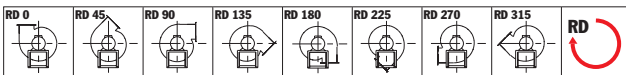
Special arrangement on request up to 450°C.



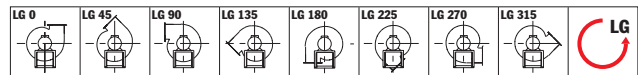


Orientamento RD 270
Position RD 270

Direzioni di rotazione (vista lato motore) - Rotation senses (seen from motor side)



Rotazione oraria - Clockwise rotation sense



Rotazione anti-oraria - Anti-Clockwise rotation sense

DIMENSIONI D'INGOMBRO

OVERALL DIMENSIONS

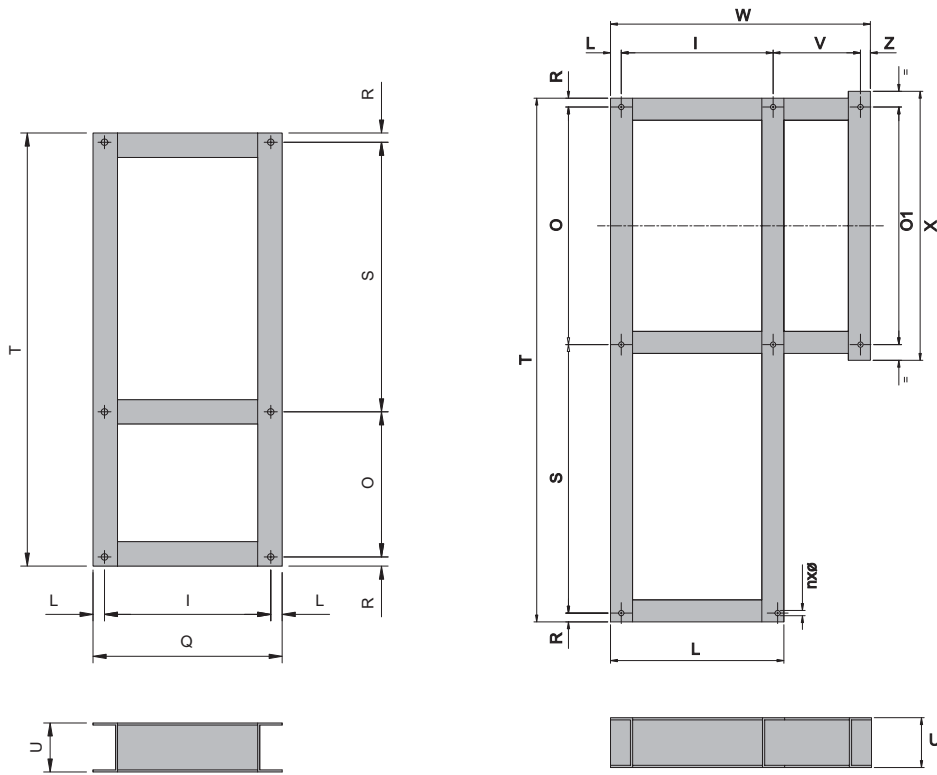
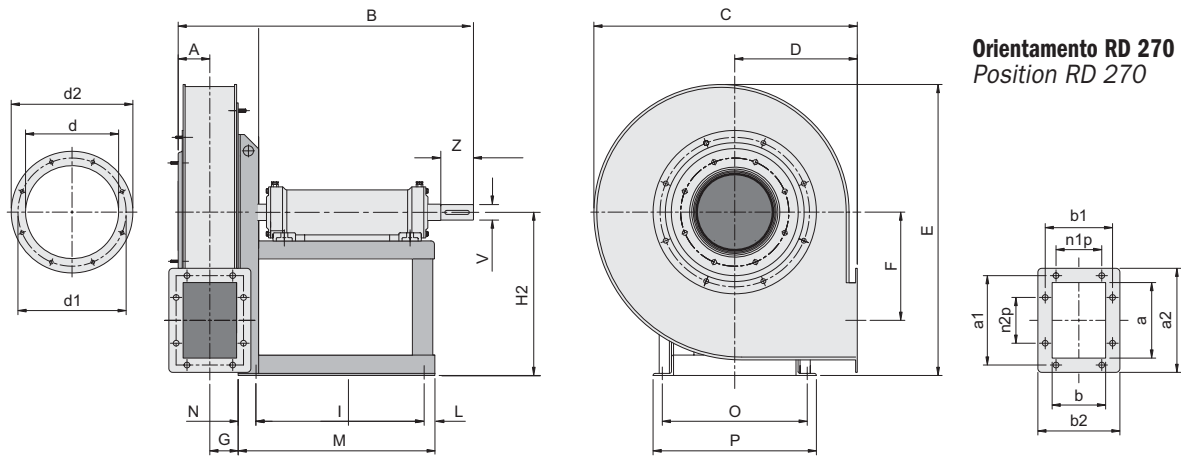


ZB 400÷1000

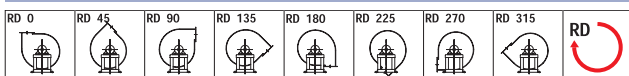
TIPO - TYPE		PESO WEIGHT	PD² GD²	VENTILATORE FAN									
VENTILATORE FAN	MOTORE MOTOR			kgf	kgf m²	A	B	C	D	E	F	G	H
ZB 400/P2	90 L2	45	0,5	71	425	590	280	658	238	63	375	280	375
ZB 450/P2	100 LA2	60	0,74	78	505	645	300	715	265	70	400	300	400
ZB 450/P2	112 M2	65											
ZB 500/P2	132 SA2	97	1,35	86	585	715	335	795	298	78	450	335	450
ZB 500/P2	132 SB2	103											
ZB 560/P2	132 MB2	135	2,3	95	605	805	375	890	338	89	500	375	500
ZB 560/P2	160 MA2	158											
ZB 630/P2	160 MB2	193	4,3	105	760	910	425	1000	381	99	560	425	560
ZB 630/P2	160 L2	203											
ZB 710/P2	180 M2	253	6,8	115	785	1015	475	1122	426	108	630	475	630
ZB 710/P2	200 LA2	365											
ZB 710/P2	200 LB2	373											
ZB 710/P2	200 LB2	373											
ZB 800/P2R	200 LB2	415	12,8	127	885	1140	530	1265	481	121	710	530	710
ZB 800/P2	225 M2	472											
ZB 800/P2	250 M2	554											
ZB 800/P2	250 M2	554											
ZB 800/P4R	132 MA4	250											
ZB 800/P4	132 MB4	270											
ZB 900/P4R	160 M4	440	19	141	835	1285	600	1428	542	136	800	600	800
ZB 900/P4	160 L4	478											
ZB 1000/P4R	180 M4	586	31	163	870	1430	670	1590	607	152	900	670	900
ZB 1000/P4	180 L4	646											

Peso ventilatore in Kgf (completo di motore)
Weight of ventilator (complete with motor)
NOTA: quota B indicativa
NOTE: "B" quote indicative

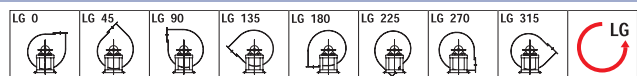
TIPO - TYPE	FLANGIA ASPIRANTE INLET FLANGE					FLANGIA PREMENTE OUTLET FLANGE										BASAMENTO BASE															
	VENTILATORE FAN	d	d ₁	d ₂	n°	∅	a	b	a ₁	b ₁	a ₂	b ₂	n ₁ xp	n ₂ xp	n°	∅	I	J	K	L	M	N	O	P	Q	R	S	T	U	∅	
ZB 400/P2		185	219	250	8	8	166	117	200	151	236	187	-	1x112	6	12	133	-	-	58	246	55	234	260	-	-	-	-	-	-	10
ZB 450/P2		205	241	275	8	8	185	131	219	165	255	201	-	1x112	6	12	197	-	-	49	276	30	289	324	-	-	-	-	-	-	12
ZB 500/P2		228	265	298	8	8	207	148	241	182	277	218	1x112	1x112	8	12	237	-	-	59	336	40	337	372	-	-	-	-	-	-	12
ZB 560/P2		255	292	325	8	10	231	166	265	200	301	236	1x112	1x112	8	12	237	337	-	49	336	40	337	372	-	-	-	-	-	-	12
ZB 560/P2		255	292	325	8	10	231	166	265	200	301	236	1x112	1x112	8	12	337	-	-	59	436	50	395	440	-	-	-	-	-	-	14
ZB 630/P2		285	332	365	8	10	258	185	292	219	328	255	1x112	2x112	10	12	337	-	-	49	436	50	395	440	-	-	-	-	-	-	14
ZB 630/P2		285	332	365	8	10	258	185	292	219	328	255	1x112	2x112	10	12	337	-	-	49	436	50	395	440	-	-	-	-	-	-	14
ZB 710/P2		320	366	400	8	10	288	205	332	249	368	285	1x125	2x125	10	12	357	-	-	33	460	70	434	488	-	-	-	-	-	-	17
ZB 710/P2		320	366	400	8	10	288	205	332	249	368	285	1x125	2x125	10	12	381	-	-	39	500	80	506	568	-	-	-	-	-	-	19
ZB 710/P2		320	366	400	8	10	288	205	332	249	368	285	1x125	2x125	10	12	381	-	-	39	500	80	506	568	-	-	-	-	-	-	19
ZB 800/P2R		360	405	440	8	10	322	229	366	273	402	309	1x125	2x125	10	12	381	-	-	39	500	80	506	568	-	-	-	-	-	-	19
ZB 800/P2		360	405	440	8	10	322	229	366	273	402	309	1x125	2x125	10	12	421	-	-	39	540	80	556	616	-	-	-	-	-	-	19
ZB 800/P2		360	405	440	8	10	322	229	366	273	402	309	1x125	2x125	10	12	501	-	-	39	600	60	604	690	-	-	-	-	-	-	19
ZB 800/P4R		360	405	440	8	10	322	229	366	273	402	309	1x125	2x125	10	12	237	-	-	59	336	40	337	372	-	-	-	-	-	-	12
ZB 800/P4		360	405	440	8	10	322	229	366	273	402	309	1x125	2x125	10	12	237	-	-	59	336	40	337	372	-	-	-	-	-	-	12
ZB 900/P4R		405	448	485	12	10	361	256	405	300	441	336	1x125	2x125	10	12	337	-	-	49	436	50	395	440	-	-	-	-	-	-	14
ZB 900/P4		405	448	485	12	10	361	256	405	300	441	336	1x125	2x125	10	12	337	-	-	49	436	50	395	440	-	-	-	-	-	-	14
ZB 1000/P4R		455	497	535	12	10	404	288	448	332	484	368	2x125	3x125	14	12	357	-	-	33	460	70	434	488	-	-	-	-	-	-	17
ZB 1000/P4		455	497	535	12	10	404	288	448	332	484	368	2x125	3x125	14	12	357	-	-	33	460	70	434	488	-	-	-	-	-	-	17



Direzioni di rotazione (vista lato motore) - Rotation senses (seen from motor side)



Rotazione oraria - Clockwise rotation sense



Rotazione anti-oraria - Anti-Clockwise rotation sense

DIMENSIONI D'INGOMBRO

OVERALL DIMENSIONS



ZB/T 400÷1000

Peso ventilatore in Kgf (completo di motore) - Weight of ventilator (complete with motor)

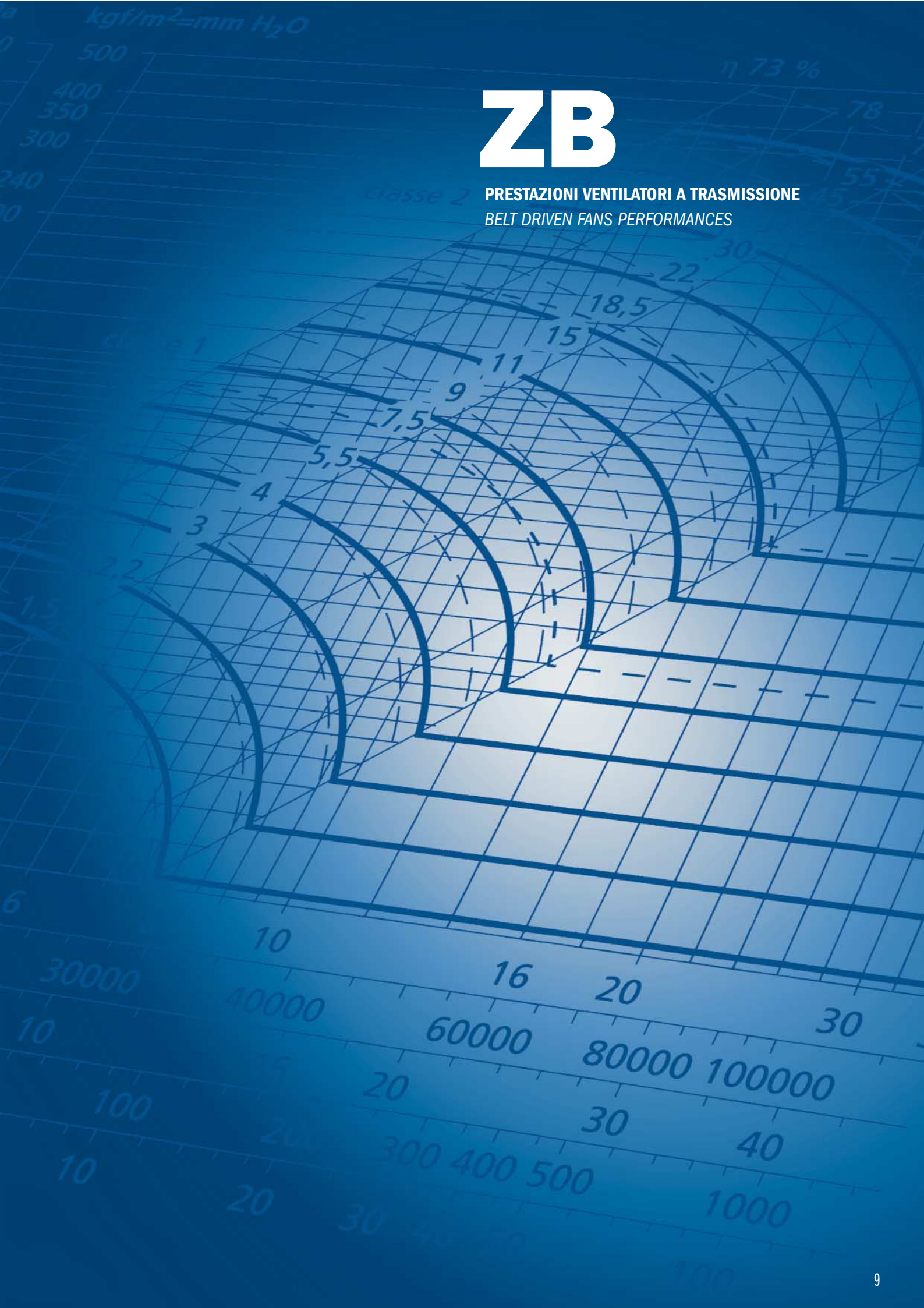
Nota: Quota B indicativa - Note: B quote indicative

TIPO - TYPE VENTILATORE FAN	PESO WEIGHT	PD ² GD ²	ALBERO SHAFT		VENTILATORE FAN										FLANGIA ASPIRANTE INLET FLANGE				
	kgf	kgf m ²	V	Z	A	B	C	D	E	F	G	H	H ₁	H ₂	d	d ₁	d ₂	n°	∅
ZB 400/P	54	0,5	28	60	71	710	590	280	658	238	63	375	280	375	185	219	250	8	8
ZB 450/P	61	0,74	38	80	78	745	645	300	715	265	70	400	300	400	205	241	275	8	8
ZB 500/P	80	1,35	38	80	86	765	715	335	795	298	78	450	335	450	228	265	298	8	8
ZB 560/P	122	2,3	42	110	95	885	805	375	890	338	89	500	375	500	255	292	325	8	10
ZB 630/P	173	4,3	48	110	105	905	910	425	1000	381	99	560	425	560	285	332	365	8	10
ZB 710/P	210	6,8	48	110	115	1020	1015	475	1122	426	108	550	475	630	320	366	400	8	10
ZB 800/P	284	12,8	55	110	127	1045	1140	530	1265	481	121	620	530	710	360	405	440	8	10
ZB 900/P	432	22	65	140	141	1190	1285	600	1428	542	136	695	600	800	405	448	485	12	10
ZB 1000/P	500	35	80	170	163	1445	1430	670	1590	607	152	770	670	900	455	497	535	12	10

TIPO - TYPE VENTILATORE FAN	FLANGIA PREMENTE OUTLET FLANGE										BASAMENTO BASE																				
	a	b	a ₁	b ₁	a ₂	b ₂	n ₁ xp	n ₂ xp	n°	∅	I	J	K	L	M	N	O	O ₁	P	Q	R	S	T	U	V	W	X	Z	h	∅	
ZB 400/P	166	117	200	151	236	187	-	1x112	6	12	407	-	-	28	485	50	355	-	400	463	22,5	660	1060	120	-	-	-	-	-	-	14
ZB 450/P	185	131	219	165	255	201	-	1x112	6	12	407	-	-	28	485	50	355	-	400	463	22,5	660	1060	120	-	-	-	-	-	-	14
ZB 500/P	207	148	241	182	277	218	1x112	1x112	8	12	407	-	-	28	485	50	355	-	400	463	22,5	780	1180	120	-	-	-	-	-	-	14
ZB 560/P	231	166	265	200	301	236	1x112	1x112	8	12	477	-	-	33	560	50	364	-	418	543	27	832	1250	160	-	-	-	-	-	-	17
ZB 630/P	258	185	292	219	328	255	1x112	2x112	10	12	477	-	-	33	560	50	364	-	418	543	27	832	1250	160	-	-	-	-	-	-	17
ZB 710/P	288	205	332	249	368	285	1x125	2x125	10	12	551	-	-	39	650	60	526	570	590	629	32	1010	1600	180	300	910	695	20	8	19	
ZB 800/P	322	229	366	273	402	309	1x125	2x125	10	12	551	-	-	39	650	60	526	600	590	629	32	1010	1600	180	325	945	786	30	8	19	
ZB 900/P	361	256	405	300	441	336	1x125	2x125	10	12	607	-	-	45	707	55	663	663	735	697	36	1065	1800	200	354	1051	895	45	8	19	
ZB 1000/P	404	288	448	332	484	368	2x125	3x125	14	12	780	-	-	55	935	100	850	780	960	890	55	1240	2200	200	446	1331	1005	50	8	24	

ZB

PRESTAZIONI VENTILATORI A TRASMISSIONE
BELT DRIVEN FANS PERFORMANCES





PRESTAZIONI VENTILATORI A TRASMISSIONE BELT DRIVEN FANS PERFORMANCES

ZB 400/P

Il ventilatore è orientabile
The fan is revolvable

Peso ventilatore in kgf 54
Weight of ventilator in kgf 54

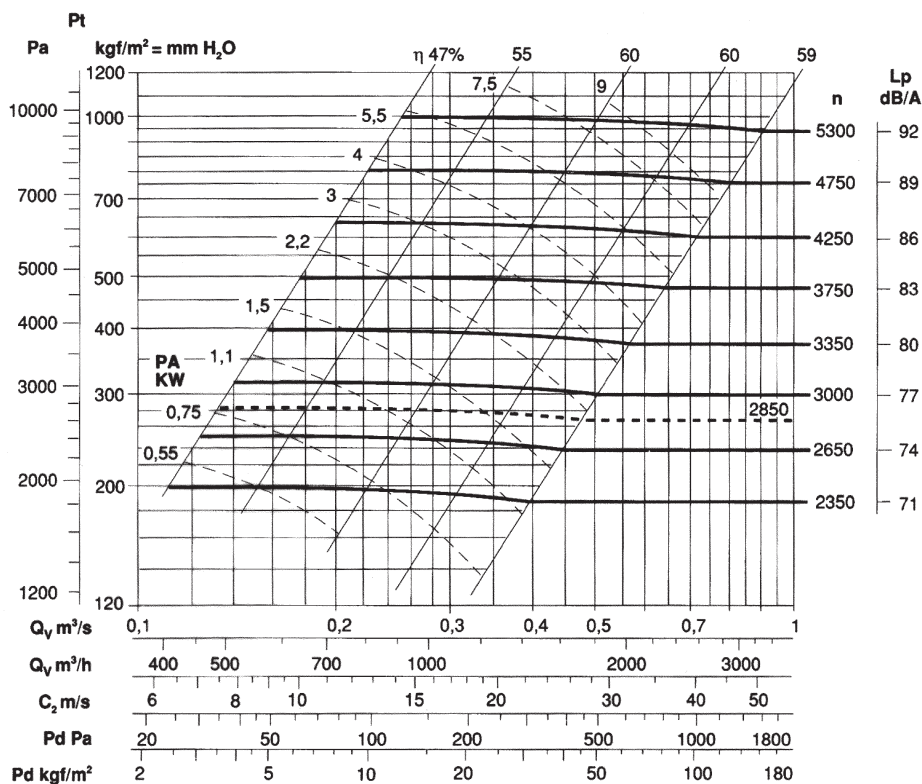
PD² = 0,5 kgf m²
GD² = 0,5 kgf m²

Massima velocità di rotazione
Maximum rotation speed

<100°C = 5300
100÷200°C = 5000
200÷300°C = 4700

Tolleranza sulla rumorosità + 3 dB(A)
Noise tolerance + 3 dB(A)

Tolleranza sulla potenza assorbita ± 3%
Absorbed power tolerance ± 3%



ZB 450/P

Il ventilatore è orientabile
The fan is revolvable

Peso ventilatore in kgf 61
Weight of ventilator in kgf 61

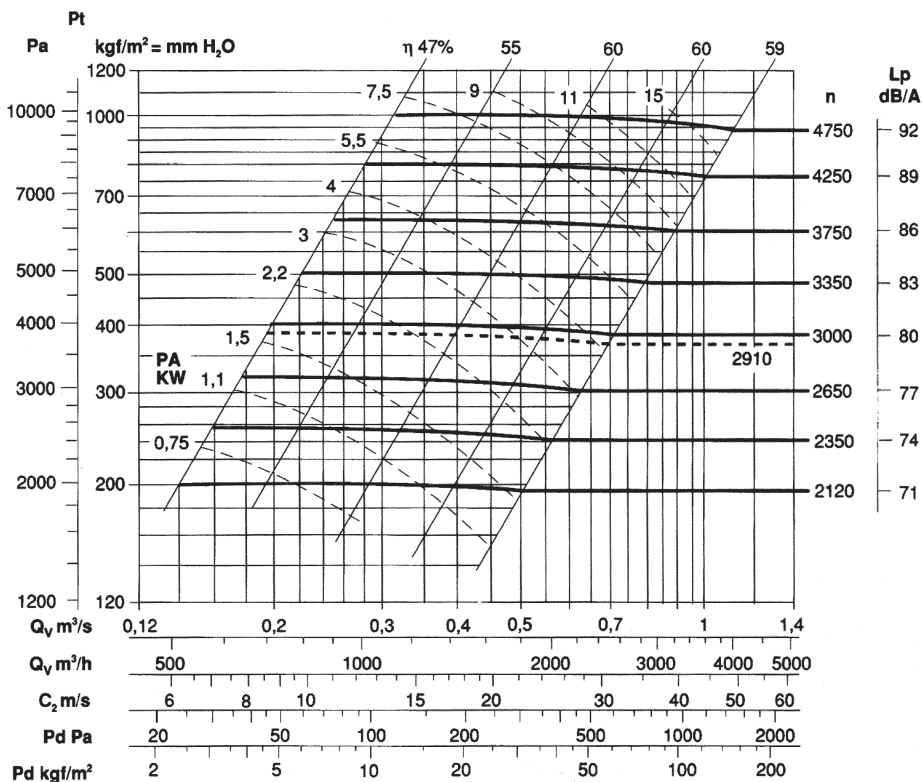
PD² = 0,74 kgf m²
GD² = 0,74 kgf m²

Massima velocità di rotazione
Maximum rotation speed

<100°C = 4750
100÷200°C = 4450
200÷300°C = 4150

Tolleranza sulla rumorosità + 3 dB(A)
Noise tolerance + 3 dB(A)

Tolleranza sulla potenza assorbita ± 3%
Absorbed power tolerance ± 3%



PRESTAZIONI VENTILATORI A TRASMISSIONE

BELT DRIVEN FANS PERFORMANCES



ZB 500/P

Il ventilatore è orientabile
The fan is revolvable

Peso ventilatore in kgf 80
Weight of ventilator in kgf 80

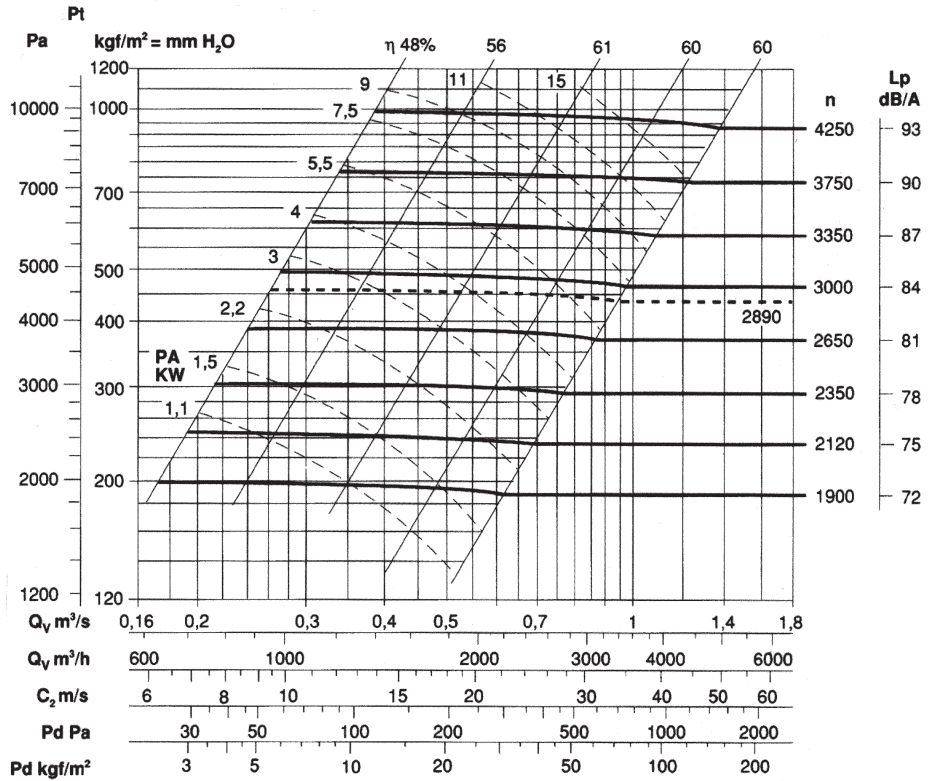
PD² = 1,35 kgf m²
GD² = 1,35 kgf m²

Massima velocità di rotazione
Maximum rotation speed

- <100°C = 4250
- 100÷200°C = 4000
- 200÷300°C = 3750

Tolleranza sulla rumorosità + 3 dB(A)
Noise tolerance + 3 dB(A)

Tolleranza sulla potenza assorbita ± 3%
Absorbed power tolerance ± 3%



ZB 560/P

Il ventilatore è orientabile
The fan is revolvable

Peso ventilatore in kgf 122
Weight of ventilator in kgf 122

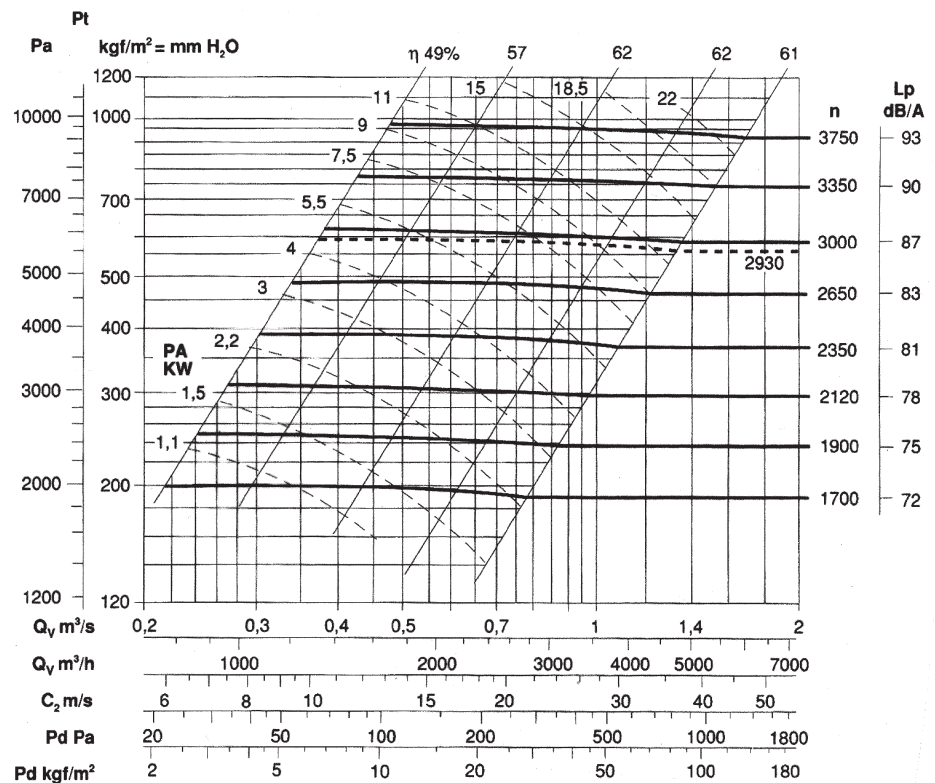
PD² = 2,3 kgf m²
GD² = 2,3 kgf m²

Massima velocità di rotazione
Maximum rotation speed

- <100°C = 3750
- 100÷200°C = 3400
- 200÷300°C = 3150

Tolleranza sulla rumorosità + 3 dB(A)
Noise tolerance + 3 dB(A)

Tolleranza sulla potenza assorbita ± 3%
Absorbed power tolerance ± 3%





PRESTAZIONI VENTILATORI A TRASMISSIONE

BELT DRIVEN FANS PERFORMANCES

ZB 630/P

Il ventilatore è orientabile
The fan is revolvable

Peso ventilatore in kgf 173
Weight of ventilator in kgf 173

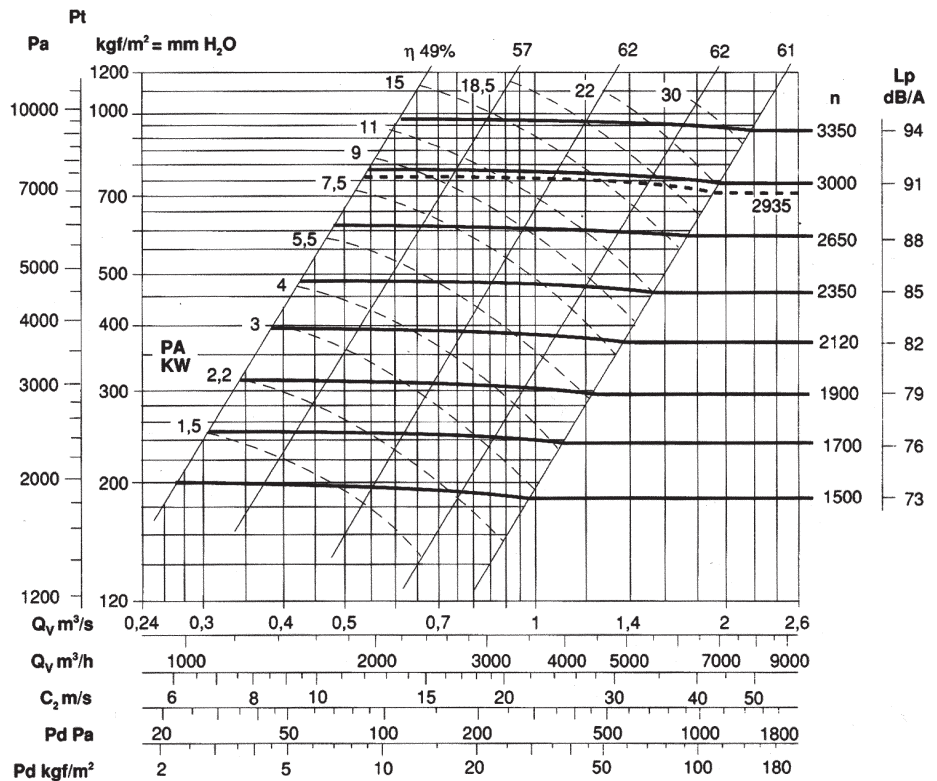
PD² = 4,3 kgf m²
GD² = 4,3 kgf m²

Massima velocità di rotazione
Maximum rotation speed

<100°C = 3350
100÷200°C = 3050
200÷300°C = 2750

Tolleranza sulla rumorosità + 3 dB(A)
Noise tolerance + 3 dB(A)

Tolleranza sulla potenza assorbita ± 3%
Absorbed power tolerance ± 3%



ZB 710/P

Il ventilatore è orientabile
The fan is revolvable

Peso ventilatore in kgf 210
Weight of ventilator in kgf 210

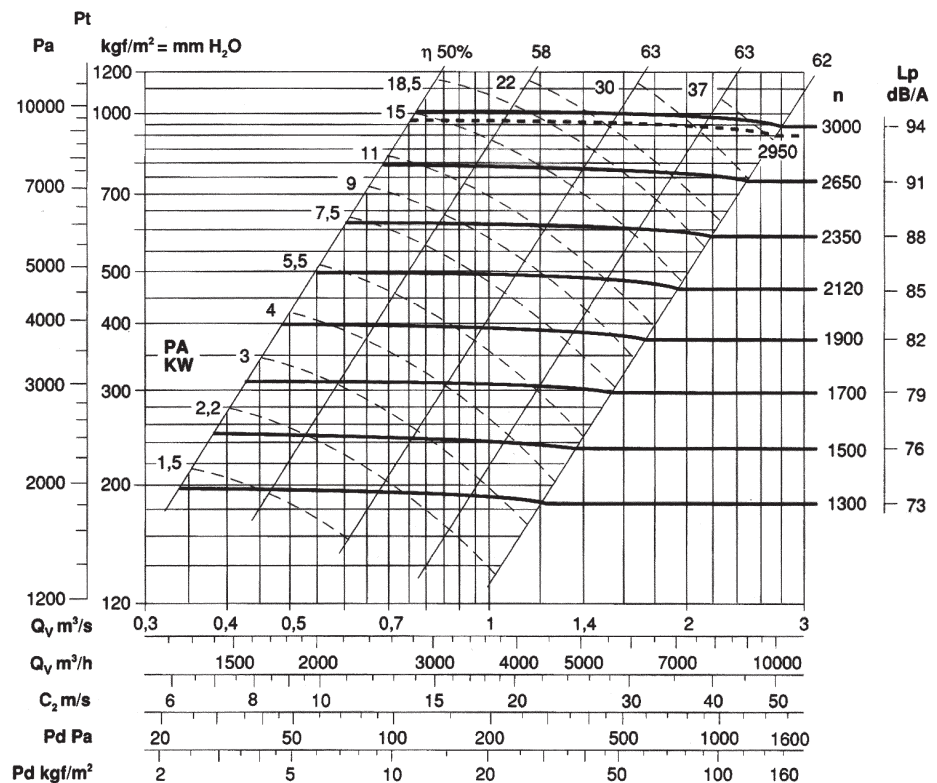
PD² = 6,8 kgf m²
GD² = 6,8 kgf m²

Massima velocità di rotazione
Maximum rotation speed

<100°C = 3000
100÷200°C = 2650
200÷300°C = 2350

Tolleranza sulla rumorosità + 3 dB(A)
Noise tolerance + 3 dB(A)

Tolleranza sulla potenza assorbita ± 3%
Absorbed power tolerance ± 3%



PRESTAZIONI VENTILATORI A TRASMISSIONE

BELT DRIVEN FANS PERFORMANCES



ZB 800/P

Il ventilatore è orientabile
The fan is revolvable

Peso ventilatore in kgf 284
Weight of ventilator in kgf 284

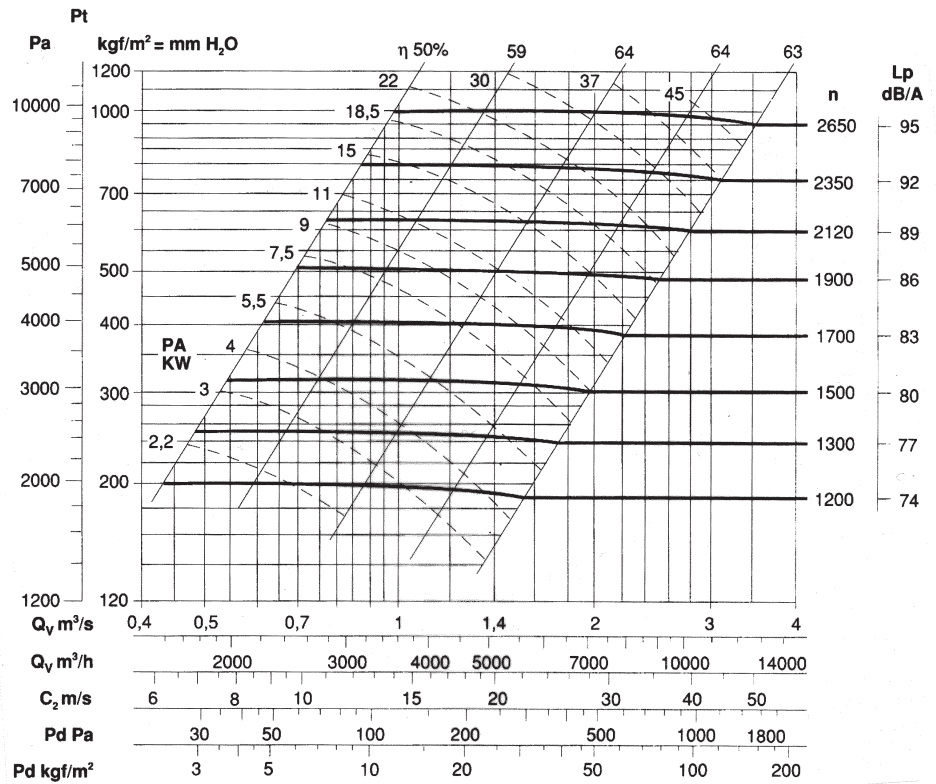
PD² = 12,8 kgf m²
GD² = 12,8 kgf m²

Massima velocità di rotazione
Maximum rotation speed

<100°C = 2950
100÷200°C = 2650
200÷300°C = 2350

Tolleranza sulla rumorosità + 3 dB(A)
Noise tolerance + 3 dB(A)

Tolleranza sulla potenza assorbita ± 3%
Absorbed power tolerance ± 3%



ZB 900/P

Il ventilatore è orientabile
The fan is revolvable

Peso ventilatore in kgf 432
Weight of ventilator in kgf 432

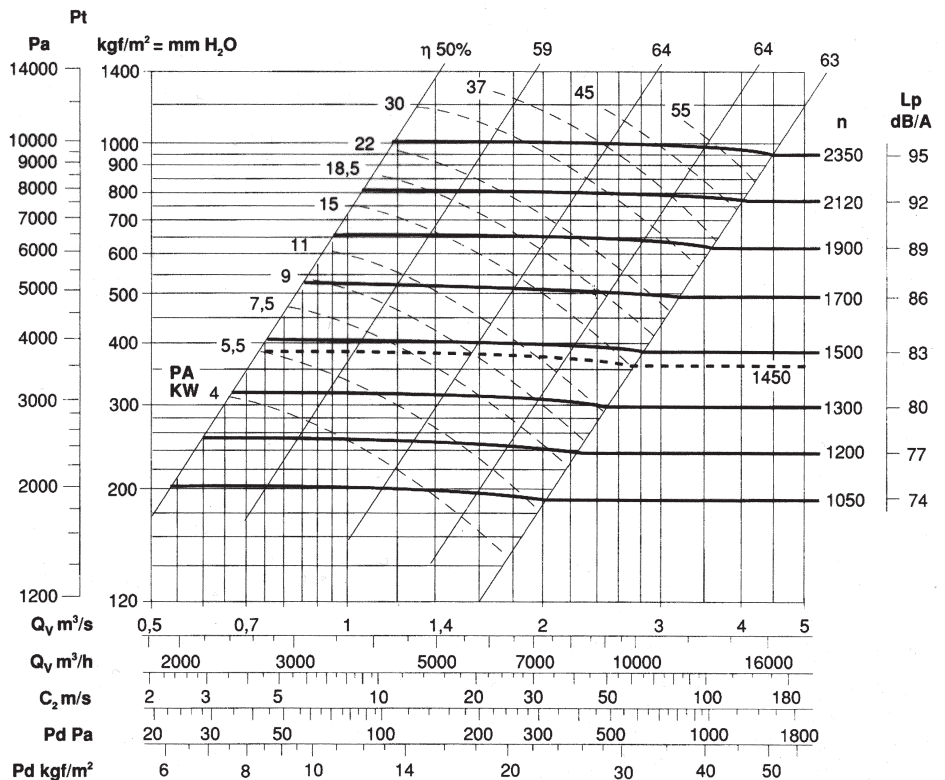
PD² = 22 kgf m²
GD² = 22 kgf m²

Massima velocità di rotazione
Maximum rotation speed

<100°C = 2350
100÷200°C = 2050
200÷300°C = 1750

Tolleranza sulla rumorosità + 3 dB(A)
Noise tolerance + 3 dB(A)

Tolleranza sulla potenza assorbita ± 3%
Absorbed power tolerance ± 3%





PRESTAZIONI VENTILATORI A TRASMISSIONE

BELT DRIVEN FANS PERFORMANCES

ZB 1000/P

Il ventilatore è orientabile
The fan is revolvable

Peso ventilatore in kgf 500
Weight of ventilator in kgf 500

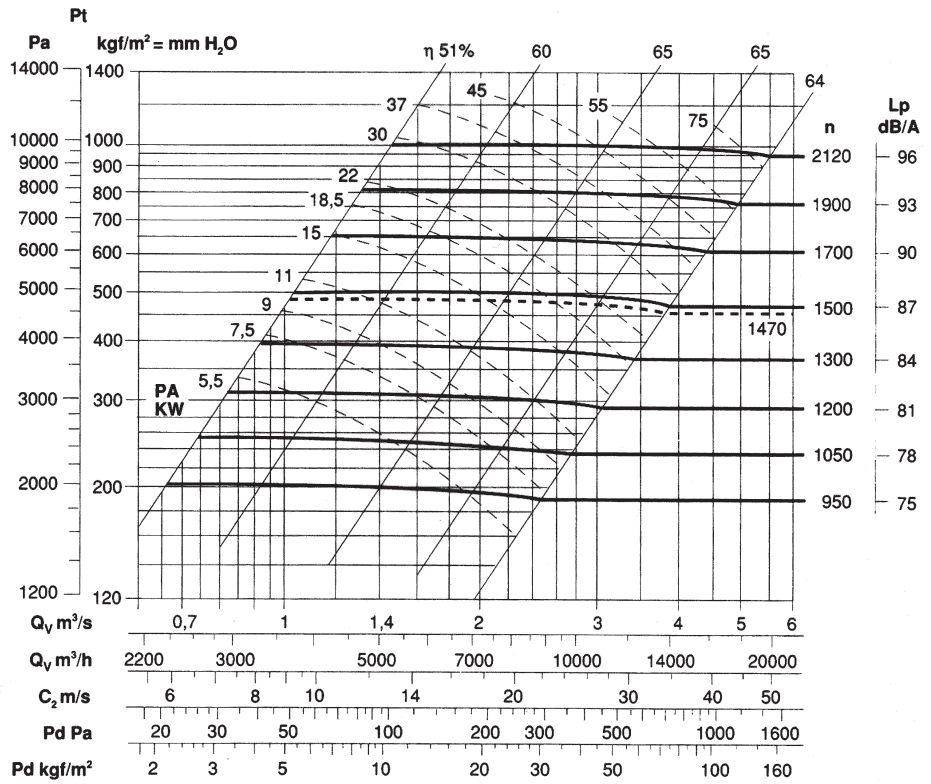
PD² = 35 kgf m²
GD² = 35 kgf m²

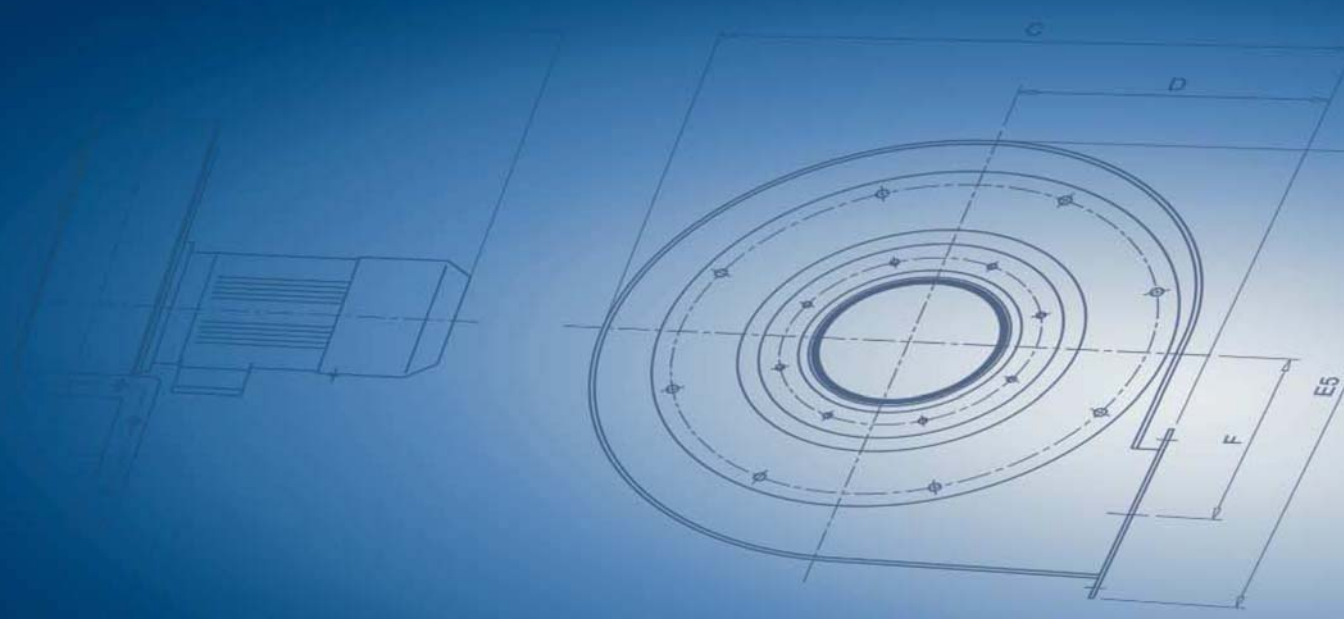
Massima velocità di rotazione
Maximum rotation speed

<100°C = 2100
100÷200°C = 1900
200÷300°C = 1700

Tolleranza sulla rumorosità + 3 dB(A)
Noise tolerance + 3 dB(A)

Tolleranza sulla potenza assorbita ± 3%
Absorbed power tolerance ± 3%





ACF Ventilatoren GmbH | Elf Stücken 21 | 49324 Melle | Tel.: +49(0)5422-9895-0 | Fax +49(0)5422-9895-15
www.acf-ventilatoren.de | info@acf-ventilatoren.de