



**ACF**

VENTILATOREN



***Radialventilator  
Baureihe: VI***

# VI

**VENTILATORE AD ALTO RENDIMENTO**  
*HIGH EFFICIENCY FAN*



**GIRANTE A PALE CURVE ROVESCE**  
**BACKWARD CURVED BLADES IMPELLER**



**ALTA PRESSIONE**  
**HIGH PRESSURE**

**Portata/Flow rate:**  
**250 ÷ 6200 m<sup>3</sup>/h**

**Pressione/Pressure:**  
**420 ÷ 2500 mm H<sub>2</sub>O**



**ACF**



**Ihr Partner für Ventilatoren**  
Stahl | Edelstahl | Aluminium Kunststoff

# VI

## VENTILATORE AD ALTO RENDIMENTO HIGH EFFICIENCY FAN



### **Ventilatore ad alto rendimento: Mod. VI.**

Campo di lavoro: portate piccole e medie, prevalenze alte.

Tipo di pale: rovesce, negative. Applicazioni: per trasporto pneumatico, polveri, essiccazione, pressurizzazione.

Temperatura del fluido: fino a 60° C in esecuzione standard; esecuzioni speciali per temperature superiori. Caratteristiche costruttive: ventilatore di costruzione particolarmente robusta eseguito in lamiera verniciata, ventola in acciaio equilibrata staticamente e dinamicamente.

Caratteristiche di funzionamento: condizioni dell'aria in aspirazione  $T = 15^{\circ} \text{C}$ ,  $p = 1 \text{ atm}$ .

Costruzioni speciali: versione antiscintilla con rasamenti sulle parti non rotanti potenzialmente a contatto con la ventola in materiale non ferroso. Versione anticorrosiva: esecuzione con verniciature o materiali speciali (acciaio inox). Versione per alte temperature: con ventolina di raffreddamento fino a 300°C, esecuzioni speciali a richiesta per temperature fino a 450°C.

Versione ATEX (94/9/CE) disponibile.

### **High efficiency fan: Mod. VI.**

*Field of application: medium and low capacities, high pressures.*

*Type of blades: backward, negative. Applications: for the pneumatic conveyance dirty air, drying system. Particular suitable for foundries and chemical industry. Air temperature: up to 60° C standard, special features for higher temperatures.*

*Construction specifications: rigid construction in sheet metal.*

*Statically and dynamically balanced impellers.*

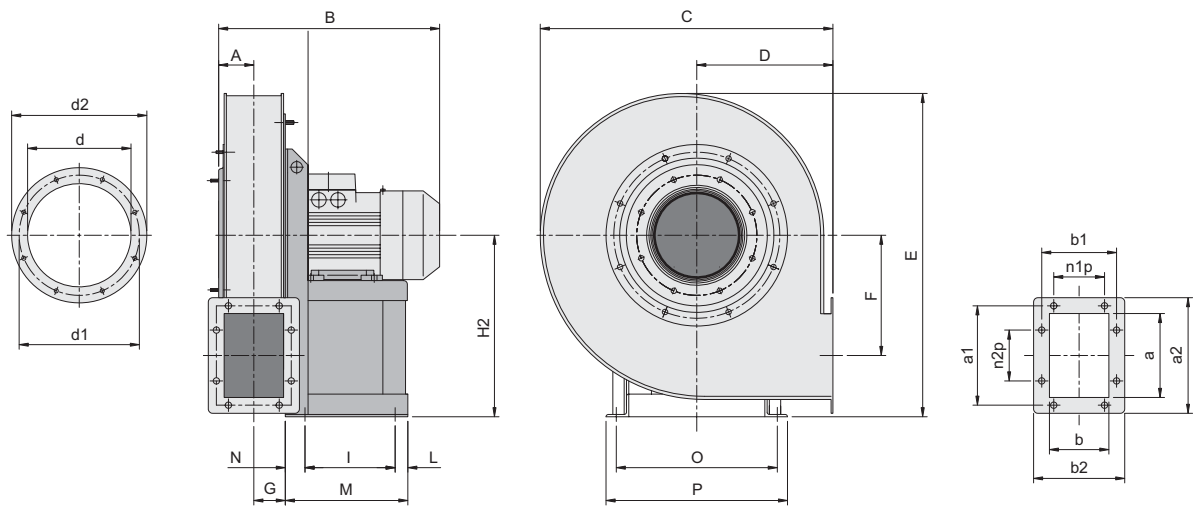
*Working principles: condition of ducted air  $T = 15^{\circ} \text{C}$ ,  $p = i \text{ atm}$ .*

*Noise level: noise level are obtained by readings taken at 4 points, at a distance of 1,5mt from the fan. Motors and trasmission are excluded. Readings are in free field with a ducted fan according to EN10531.*

*Special constructions: spark proof features with shim adjustments on the non rotating parts potentially in contact with the impeller in non ferrous materials. Corrosion resistant version with special coatings or material ( stainless steel ). Temperature resistant feautres with small cooling disc up to 300°C. Special arrangement on request up to 450°C.*

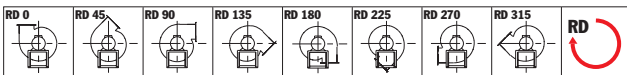
*ATEX execution (94/9/CE) available.*



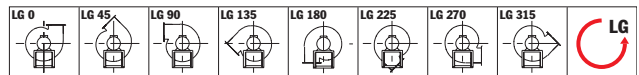


**Orientamento RD 270**  
Position RD 270

**Direzioni di rotazione (vista lato motore) - Rotation senses (seen from motor side)**

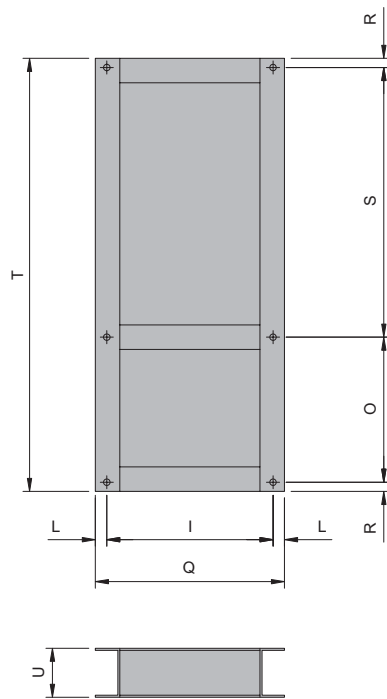
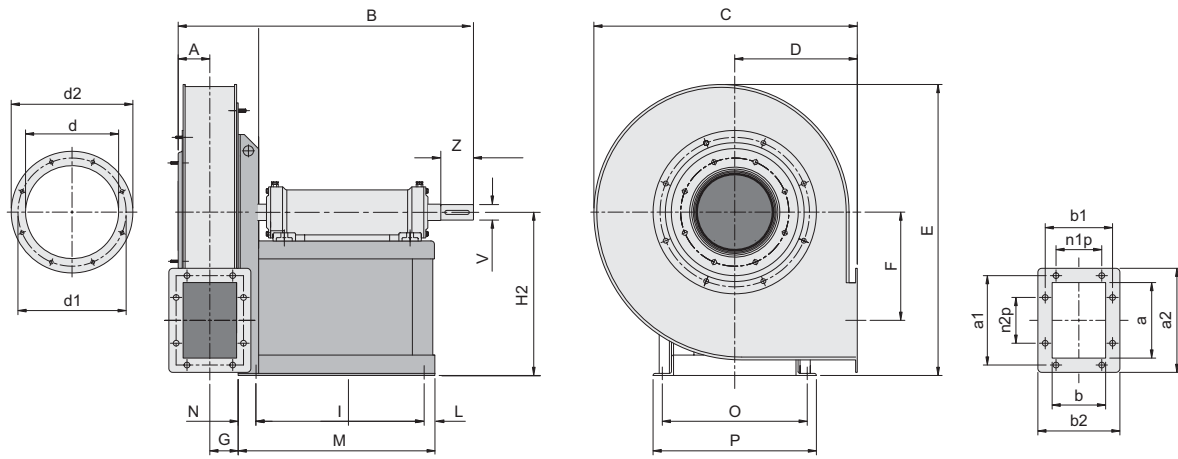


**Rotazione oraria - Clockwise rotation sense**



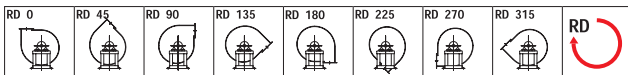
**Rotazione anti-oraria - Anti-Clockwise rotation sense**



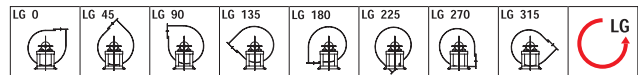


**Orientamento RD 270**  
Position RD 270

**Direzioni di rotazione (vista lato motore) - Rotation senses (seen from motor side)**



**Rotazione oraria - Clockwise rotation sense**



**Rotazione anti-oraria - Anti-Clockwise rotation sense**

# DIMENSIONI D'INGOMBRO

## OVERALL DIMENSIONS



# VI/T 400÷1000

Peso ventilatore in Kgf (completo di motore) - Weight of ventilator (complete with motor)

Nota: Quota B indicativa - Note: B quote indicative

TIPO - TYPE VENTILATORE FAN	PESO WEIGHT	PD <sup>2</sup> GD <sup>2</sup>			VENTILATORE FAN										FLANGIA ASPIRANTE INLET FLANGE				
	kgf	kgf m <sup>2</sup>	V	Z	A	B	C	D	E	F	G	H	H <sub>1</sub>	H <sub>2</sub>	d	d <sub>1</sub>	d <sub>2</sub>	n°	∅
<b>VI 400/N</b>	53	0,7	28	60	86	745	590	280	658	217	78	375	280	375	228	265	298	8	8
<b>VI 450/N</b>	68	1	38	80	95	780	645	300	715	242	87	400	300	400	255	292	325	8	10
<b>VI 500/N</b>	88	1,7	38	80	105	800	715	335	795	272	96	450	335	450	285	332	365	8	10
<b>VI 560/N</b>	126	2,6	42	110	115	930	805	375	890	308	108	500	375	500	320	366	400	8	10
<b>VI 630/N</b>	176	4,3	48	110	127	955	910	425	1000	348	120	560	425	560	360	405	440	8	10
<b>VI 710/N</b>	226	8,4	48	110	141	1070	1015	475	1122	389	134	550	475	630	405	448	485	8	10
<b>VI 800/N</b>	310	13,5	55	110	163	1105	1140	530	1265	440	150	620	530	710	455	497	535	12	10
<b>VI 900/N</b>	470	24,3	65	140	180	1260	1285	600	1428	496	167	695	600	800	505	551	585	12	10
<b>VI 1000/N</b>	820	42	80	170	200	1520	1430	670	1590	556	189	770	670	900	565	629	665	12	10

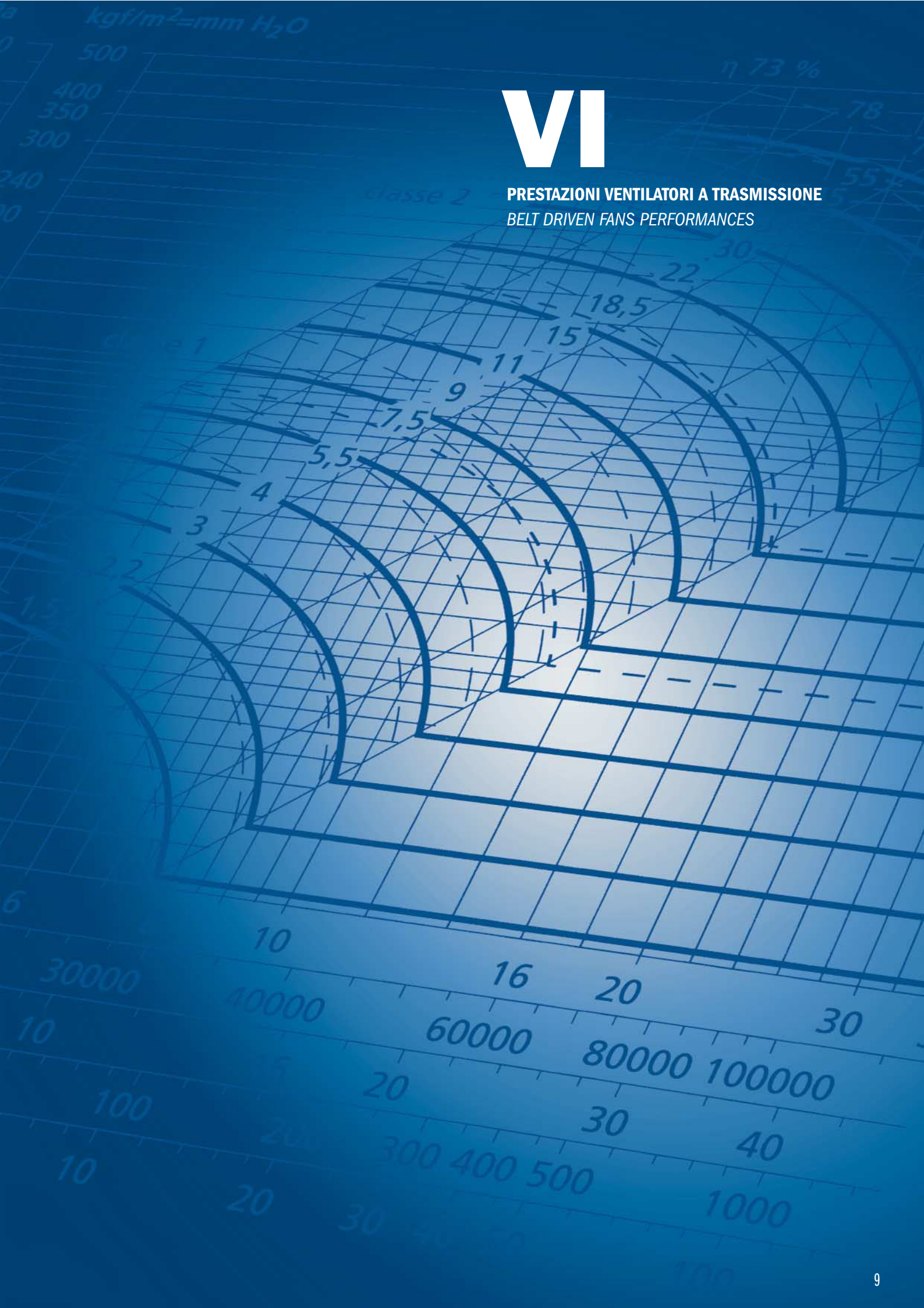
TIPO - TYPE VENTILATORE FAN	FLANGIA PREMENTE OUTLET FLANGE										BASAMENTO BASE																		
	a	b	a <sub>1</sub>	b <sub>1</sub>	a <sub>2</sub>	b <sub>2</sub>	n <sub>1</sub> xp	n <sub>2</sub> xp	n°	∅	I	J	K	L	M	N	O	O <sub>1</sub>	P	Q	R	S	T	U	V	W	X	Z	∅
<b>VI 400/N</b>	207	148	241	182	277	218	1x112	1x112	8	12	407	-	-	28	485	50	355	-	400	463	22,5	660	1060	120	-	-	-	-	14
<b>VI 450/N</b>	231	166	265	200	301	236	1x112	1x112	8	12	407	-	-	28	485	50	355	-	400	463	22,5	660	1060	120	-	-	-	-	14
<b>VI 500/N</b>	258	185	292	219	328	255	1x112	2x112	10	12	407	-	-	28	485	50	355	-	400	463	22,5	780	1180	120	-	-	-	-	14
<b>VI 560/N</b>	288	205	332	249	368	285	1x125	2x125	10	12	477	-	-	33	560	50	364	-	418	543	27	832	1250	160	-	-	-	-	17
<b>VI 630/N</b>	322	229	366	273	402	309	1x125	2x125	10	12	477	-	-	33	560	50	364	-	418	543	27	832	1250	160	-	-	-	-	17
<b>VI 710/N</b>	361	256	405	300	441	336	1x125	2x125	10	12	551	-	-	39	650	60	526	600	590	629	32	1010	1600	180	351	961	756	20	19
<b>VI 800/N</b>	404	288	448	332	484	368	2x125	3x125	14	12	551	-	-	39	650	60	526	663	590	629	32	1010	1600	180	384	1004	855	30	19
<b>VI 900/N</b>	453	322	497	366	533	402	2x125	3x125	14	12	607	-	-	45	707	55	663	780	735	697	36	1065	1800	200	420	1117	955	45	19
<b>VI 1000/N</b>	507	361	551	405	587	441	2x125	3x125	14	12	780	-	-	55	935	100	850	850	960	890	55	1240	2200	200	519	1404	1054	50	24





# VI

**PRESTAZIONI VENTILATORI A TRASMISSIONE**  
**BELT DRIVEN FANS PERFORMANCES**





# PRESTAZIONI VENTILATORI A TRASMISSIONE

## BELT DRIVEN FANS PERFORMANCES

### VI 400/N

Il ventilatore è orientabile  
The fan is revolvable

Peso ventilatore in kgf 53  
Weight of ventilator in kgf 53

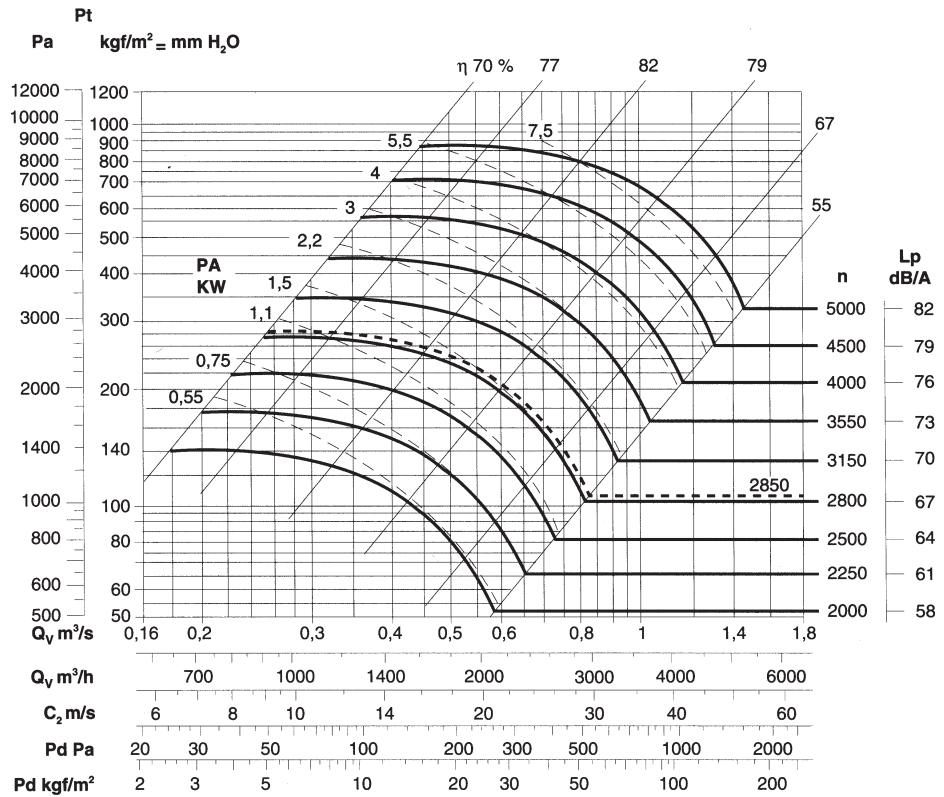
PD<sup>2</sup> = 0,7 kgf m<sup>2</sup>  
GD<sup>2</sup> = 0,7 kgf m<sup>2</sup>

Massima velocità di rotazione  
Maximum rotation speed

<100°C = 4500  
100÷200°C = 4000  
200÷300°C = 3550

Tolleranza sulla rumorosità + 3 dB(A)  
Noise tolerance + 3 dB(A)

Tolleranza sulla potenza assorbita ± 3%  
Absorbed power tolerance ± 3%



### VI 450/N

Il ventilatore è orientabile  
The fan is revolvable

Peso ventilatore in kgf 68  
Weight of ventilator in kgf 68

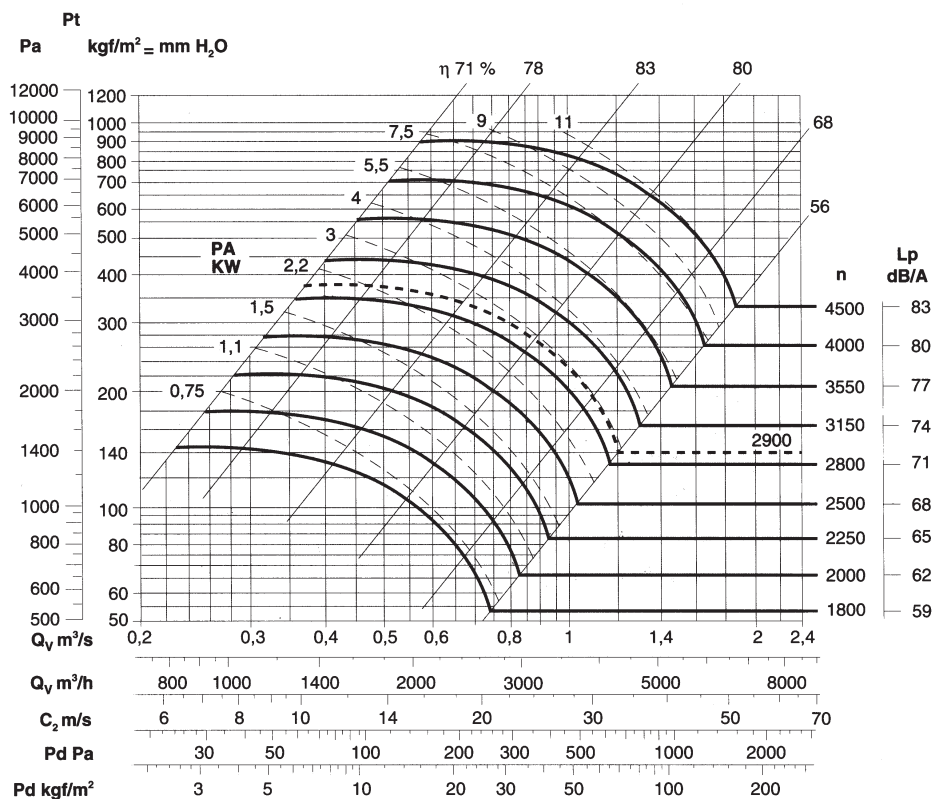
PD<sup>2</sup> = 1 kgf m<sup>2</sup>  
GD<sup>2</sup> = 1 kgf m<sup>2</sup>

Massima velocità di rotazione  
Maximum rotation speed

<100°C = 4250  
100÷200°C = 3750  
200÷300°C = 3350

Tolleranza sulla rumorosità + 3 dB(A)  
Noise tolerance + 3 dB(A)

Tolleranza sulla potenza assorbita ± 3%  
Absorbed power tolerance ± 3%



# PRESTAZIONI VENTILATORI A TRASMISSIONE

## BELT DRIVEN FANS PERFORMANCES



### VI 500/N

**Il ventilatore è orientabile**  
The fan is revolvable

**Peso ventilatore in kgf 88**  
Weight of ventilator in kgf 88

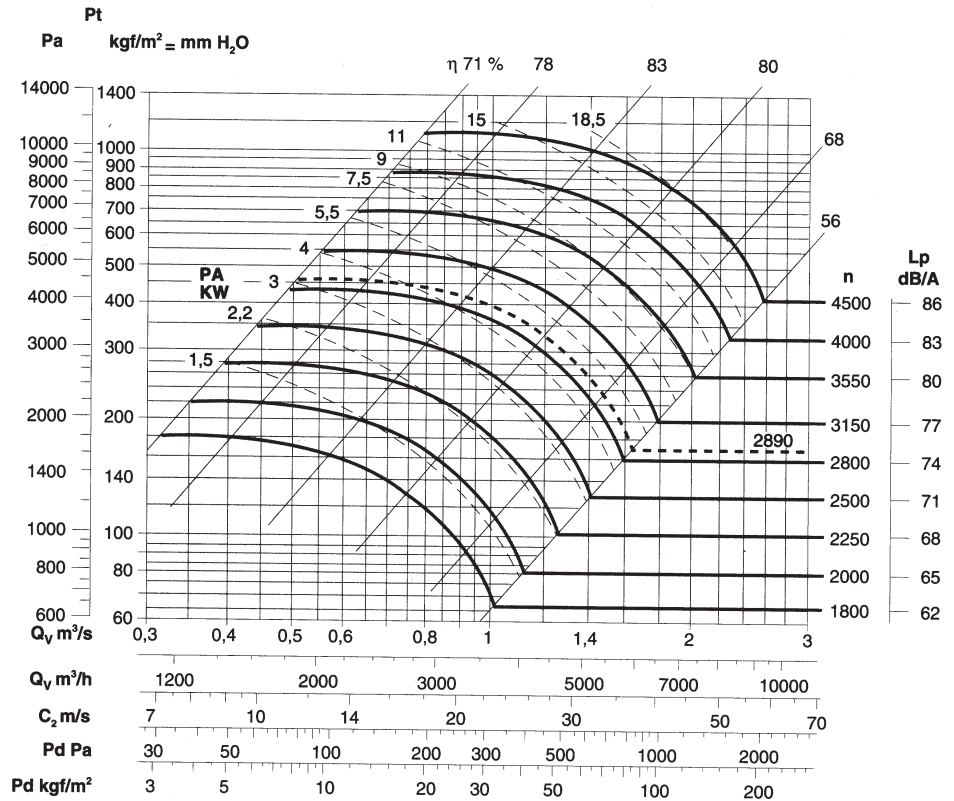
**PD<sup>2</sup> = 1,7 kgf m<sup>2</sup>**

**Massima velocità di rotazione**  
Maximum rotation speed

<100°C = 4000  
100÷200°C = 3550  
200÷300°C = 3150

**Tolleranza sulla rumorosità + 3 dB(A)**  
Noise tolerance + 3 dB(A)

**Tolleranza sulla potenza assorbita ± 3%**  
Absorbed power tolerance ± 3%



### VI 560/N

**Il ventilatore è orientabile**  
The fan is revolvable

**Peso ventilatore in kgf 126**  
Weight of ventilator in kgf 126

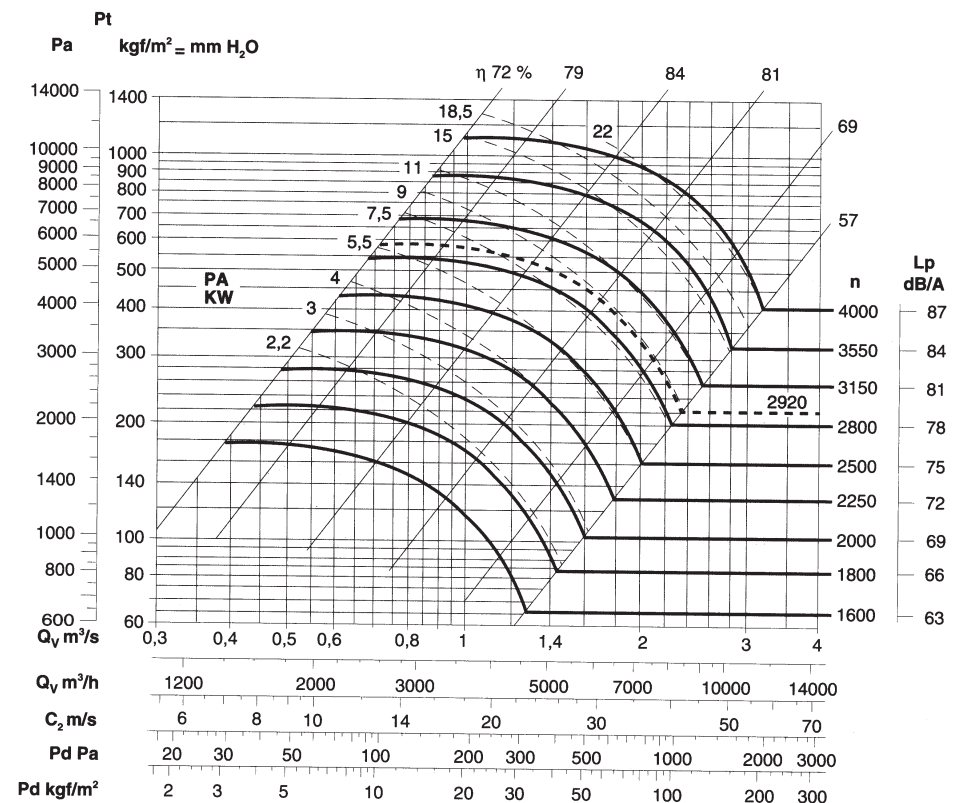
**PD<sup>2</sup> = 2,6 kgf m<sup>2</sup>**

**Massima velocità di rotazione**  
Maximum rotation speed

<100°C = 3750  
100÷200°C = 3350  
200÷300°C = 3000

**Tolleranza sulla rumorosità + 3 dB(A)**  
Noise tolerance + 3 dB(A)

**Tolleranza sulla potenza assorbita ± 3%**  
Absorbed power tolerance ± 3%





# PRESTAZIONI VENTILATORI A TRASMISSIONE BELT DRIVEN FANS PERFORMANCES

## VI 630/N

Il ventilatore è orientabile  
The fan is revolvable

Peso ventilatore in kgf 176  
Weight of ventilator in kgf 176

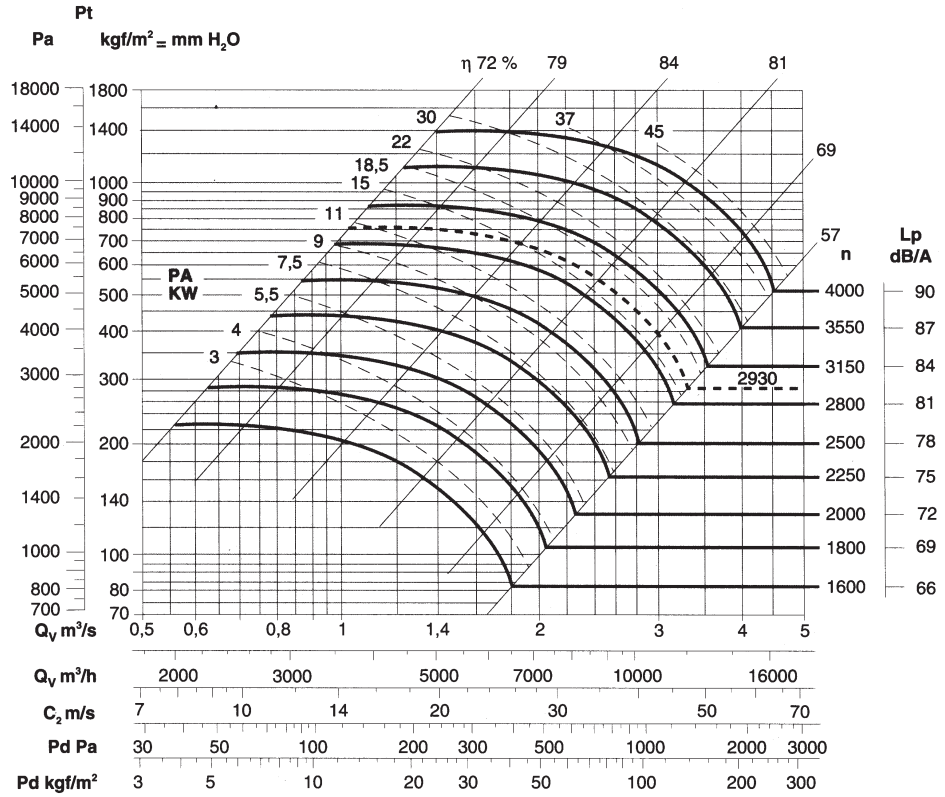
PD<sup>2</sup> = 4,3 kgf m<sup>2</sup>  
GD<sup>2</sup> = 4,3 kgf m<sup>2</sup>

Massima velocità di rotazione  
Maximum rotation speed

<100°C = 3550  
100÷200°C = 3150  
200÷300°C = 2800

Tolleranza sulla rumorosità + 3 dB(A)  
Noise tolerance + 3 dB(A)

Tolleranza sulla potenza assorbita ± 3%  
Absorbed power tolerance ± 3%



## VI 710/N

Il ventilatore è orientabile  
The fan is revolvable

Peso ventilatore in kgf 226  
Weight of ventilator in kgf 226

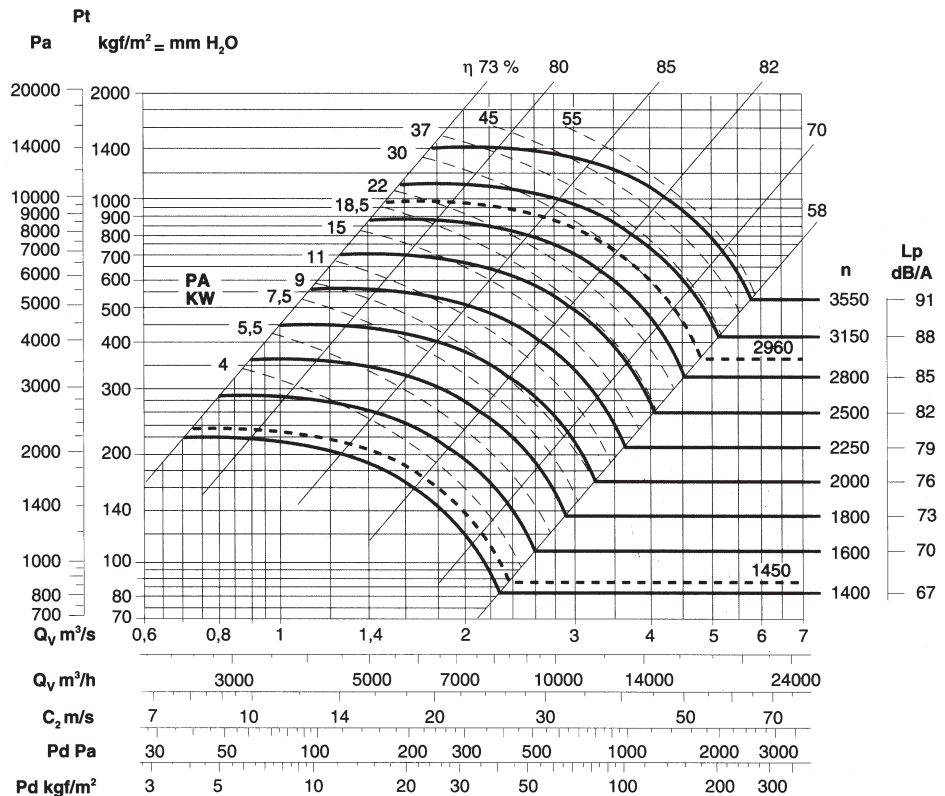
PD<sup>2</sup> = 8,4 kgf m<sup>2</sup>  
GD<sup>2</sup> = 8,4 kgf m<sup>2</sup>

Massima velocità di rotazione  
Maximum rotation speed

<100°C = 3350  
100÷200°C = 3000  
200÷300°C = 2650

Tolleranza sulla rumorosità + 3 dB(A)  
Noise tolerance + 3 dB(A)

Tolleranza sulla potenza assorbita ± 3%  
Absorbed power tolerance ± 3%



# PRESTAZIONI VENTILATORI A TRASMISSIONE

## BELT DRIVEN FANS PERFORMANCES



### VI 800/N

**Il ventilatore è orientabile**  
The fan is revolvable

**Peso ventilatore in kgf 310**  
Weight of ventilator in kgf 310

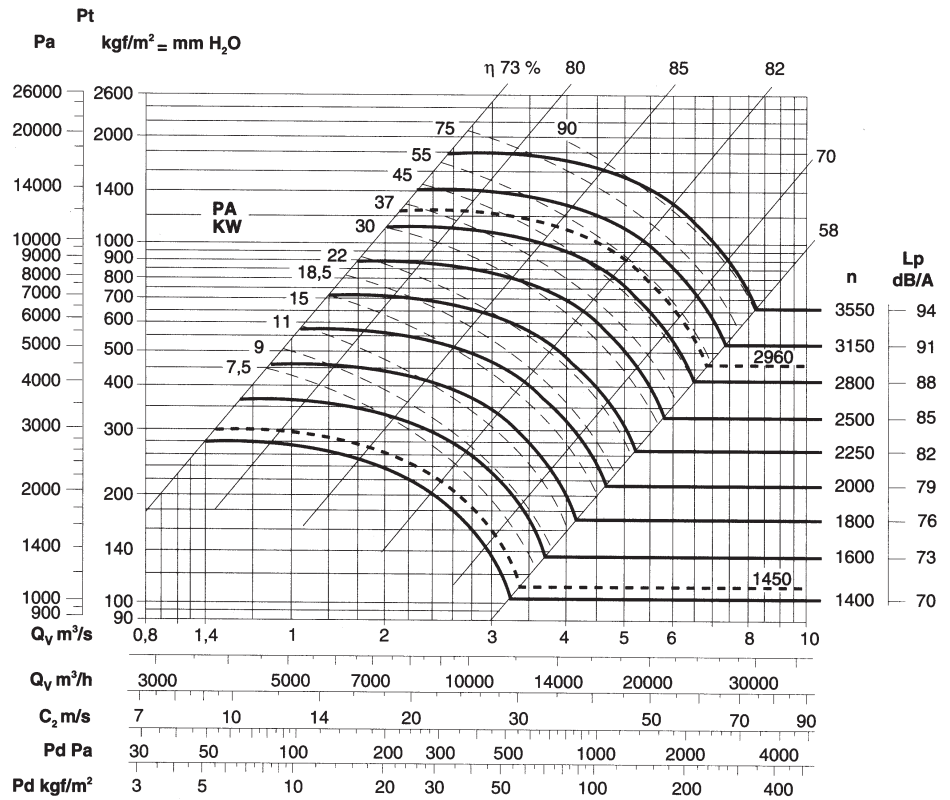
**PD<sup>2</sup> = 13,5 kgf m<sup>2</sup>**

**Massima velocità di rotazione**  
Maximum rotation speed

<100°C = 3150  
100÷200°C = 2800  
200÷300°C = 2500

**Tolleranza sulla rumorosità + 3 dB(A)**  
Noise tolerance + 3 dB(A)

**Tolleranza sulla potenza assorbita ± 3%**  
Absorbed power tolerance ± 3%



### VI 900/N

**Il ventilatore è orientabile**  
The fan is revolvable

**Peso ventilatore in kgf 470**  
Weight of ventilator in kgf 470

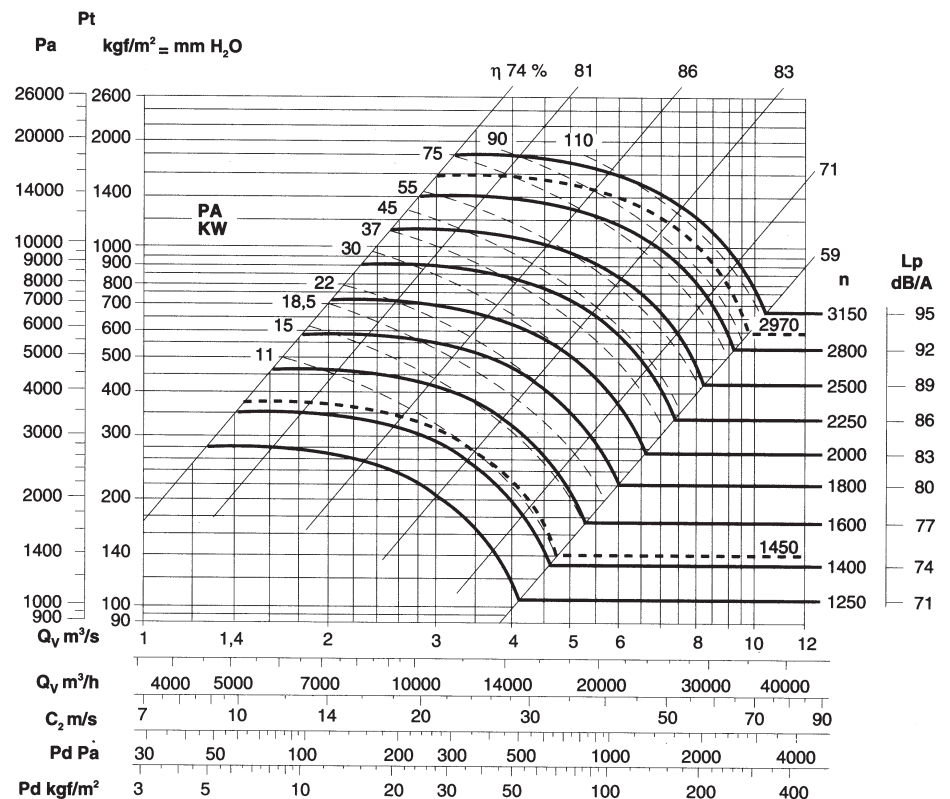
**PD<sup>2</sup> = 24,3 kgf m<sup>2</sup>**

**Massima velocità di rotazione**  
Maximum rotation speed

<100°C = 3000  
100÷200°C = 2650  
200÷300°C = 2350

**Tolleranza sulla rumorosità + 3 dB(A)**  
Noise tolerance + 3 dB(A)

**Tolleranza sulla potenza assorbita ± 3%**  
Absorbed power tolerance ± 3%





# PRESTAZIONI VENTILATORI A TRASMISSIONE

## BELT DRIVEN FANS PERFORMANCES

### VI 1000/N

**Il ventilatore è orientabile**  
*The fan is revolvable*

**Peso ventilatore in kgf 820**  
*Weight of ventilator in kgf 820*

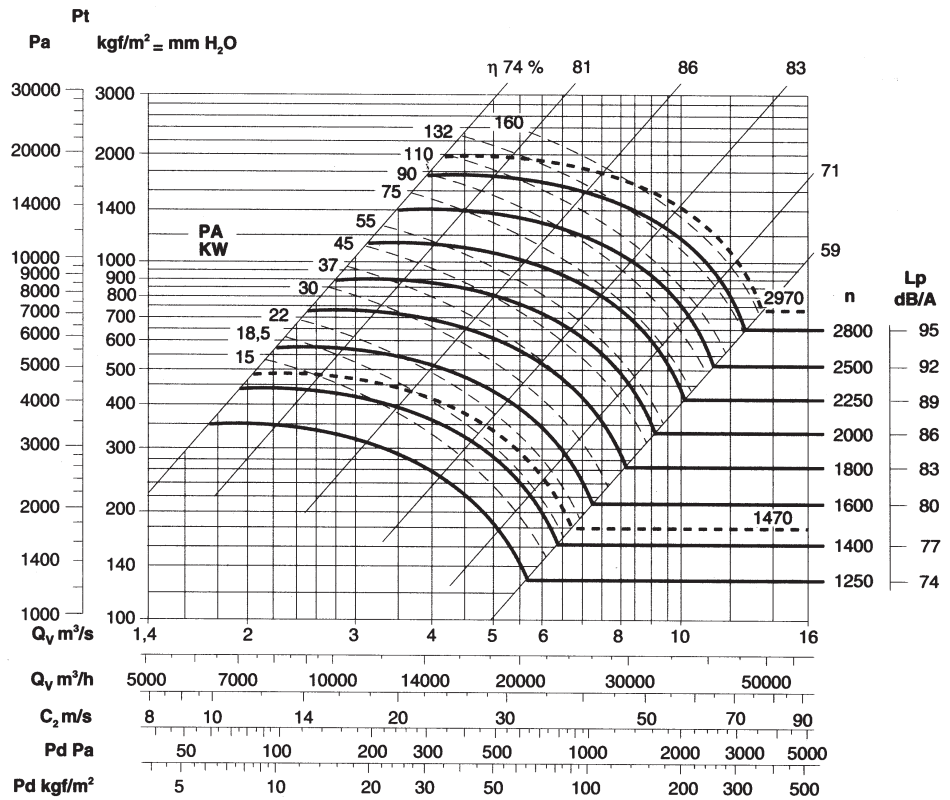
**PD<sup>2</sup> = 42 kgf m<sup>2</sup>**  
**GD<sup>2</sup> = 42 kgf m<sup>2</sup>**

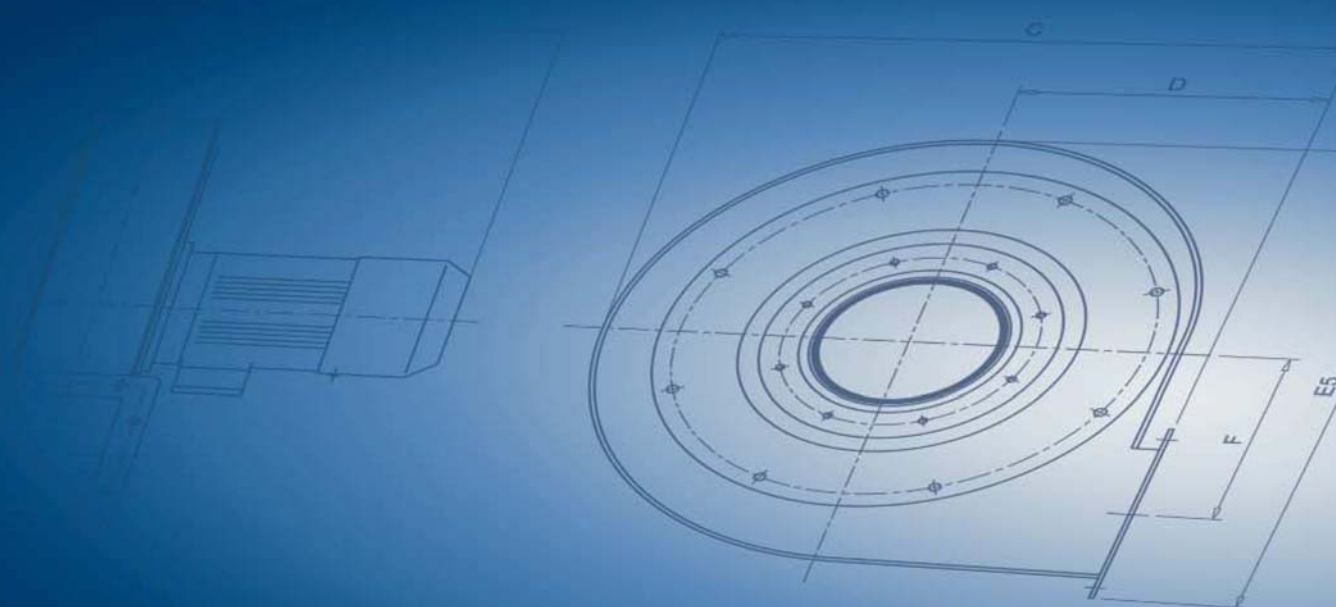
**Massima velocità di rotazione**  
*Maximum rotation speed*

<100°C = 2800  
 100÷200°C = 2500  
 200÷300°C = 2250

**Tolleranza sulla rumorosità + 3 dB(A)**  
*Noise tolerance + 3 dB(A)*

**Tolleranza sulla potenza assorbita ± 3%**  
*Absorbed power tolerance ± 3%*





ACF Ventilatoren GmbH | Elf Stücken 21 | 49324 Melle | Tel.: +49(0)5422-9895-0 | Fax +49(0)5422-9895-15  
www.acf-ventilatoren.de | info@acf-ventilatoren.de