



**ACF**

VENTILATOREN



***Radialventilator  
Baureihe: MTV***

# MTV

**TORRINO DI ESTRAZIONE AD ALTO RENDIMENTO**  
HIGH EFFICIENCY ROOF-UNITS EXHAUST FAN



**TORRINO DI ESTRAZIONE CENTRIFUGO**  
CENTRIFUGAL ROOF-UNITS



**BASSA PRESSIONE**  
LOW PRESSURE

Portata/Flow rate:  
**450 ÷ 19500 m<sup>3</sup>/h**

Pressione/Pressure:  
**60 mm H<sub>2</sub>O**



**ACF**



**Ihr Partner für Ventilatoren**  
Stahl | Edelstahl | Aluminium Kunststoff

# MTV

## TORRINO DI ESTRAZIONE AD ALTO RENDIMENTO HIGH EFFICIENCY ROOF-UNITS EXHAUST FAN



**Impiego:** questi estrattori la cui serie è costituita da 9 grandezze, sono adatti ad estrarre aria viziata da edifici civili, industriali ed in particolare servizi igienici, cucine ecc.. Temperatura massima dell'aria aspirata 60° C servizio continuo.

**Caratteristiche costruttive:** ogni apparecchio è costituito da base - montanti - piastra porta motore - rete protezione - coperchio protezione motore - convogliatore d'aria e girante centrifuga con pale rovesce in lamiera zincata.

**Accoppiamento:** la girante è calettata sull'albero di un motore elettrico chiuso con ventilazione esterna, protezione IP 54 classe F. Possono essere accoppiati a motore monofase con condensatore permanente inserito, tensione alimentazione 230 V - 50 Hz; motore trifase a una velocità, tensione alimentazione 230/400 V - 50 Hz; motore trifase a due velocità, tensione alimentazione 400 V - 50 Hz.

**Accessori:** serranda a gravità - controbases a murare.

**Costruzioni speciali:** costruzioni speciali antiscintilla classe "B" con motore a prova di esplosione e giranti in alluminio.

**General uses:** this series, is composed of 9 models suitable for extracting stale air from domestic and industrial buildings and, in particular, from bathrooms, kitchens ecc. Maximum suction temperature 60° C continuous service.

**Technical specifications:** each model consists of base - upright motor support plate - protection grid - protection motor cover - centrifugal fan with reverse impeller in galvanized sheet metal.

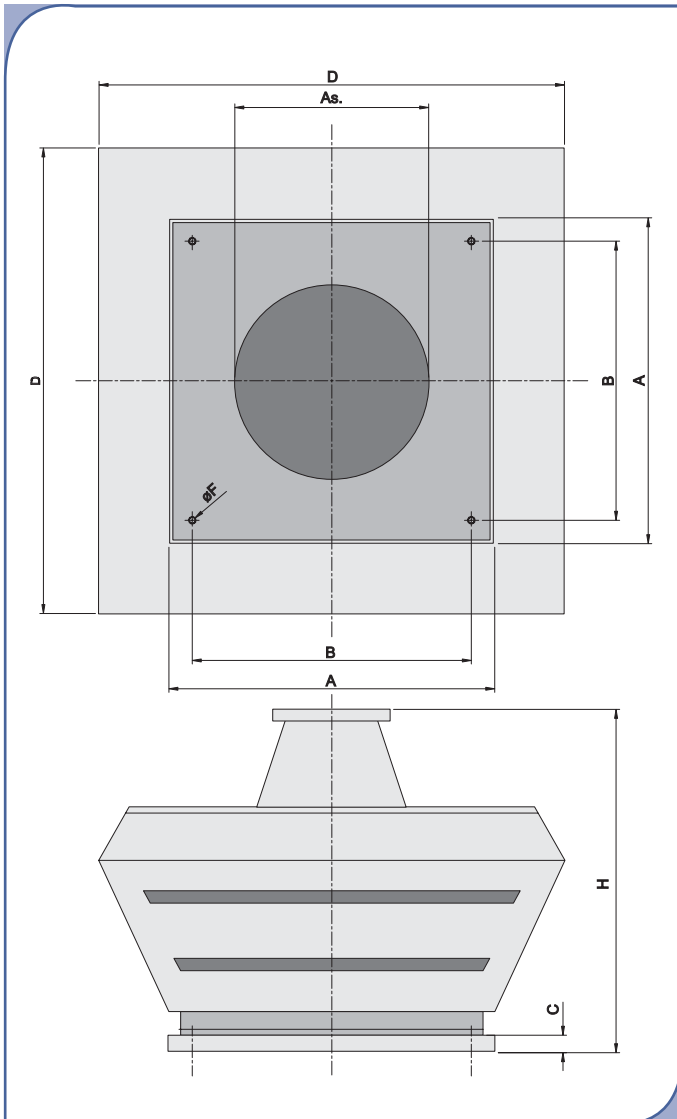
**Coupling:** the impeller is mounted on to an enclosed electric motor with outside ventilation - protection IP 54 class F.

They can be coupled with single phase motor with standing condenser, voltage 230 V - 50 Hz; threephase motor one speed, voltage 230/400 V - 50 Hz; threephase motor double speed, voltage 400 V - 50 Hz.

**Accessories:** gravity shutter - sunken underbase.

**Special features:** sparkproof execution, class "B" and aluminium impeller.



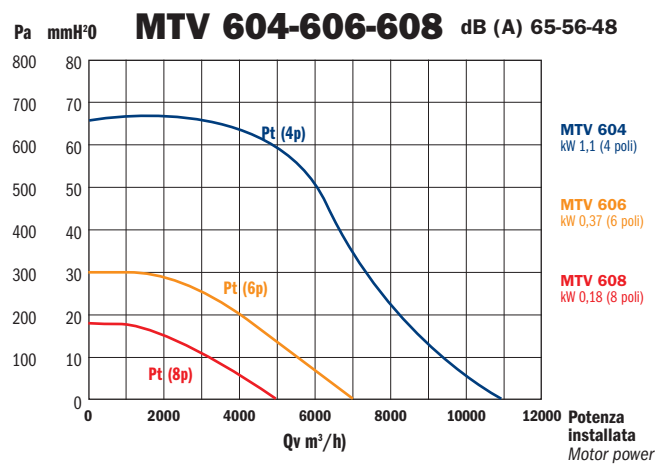
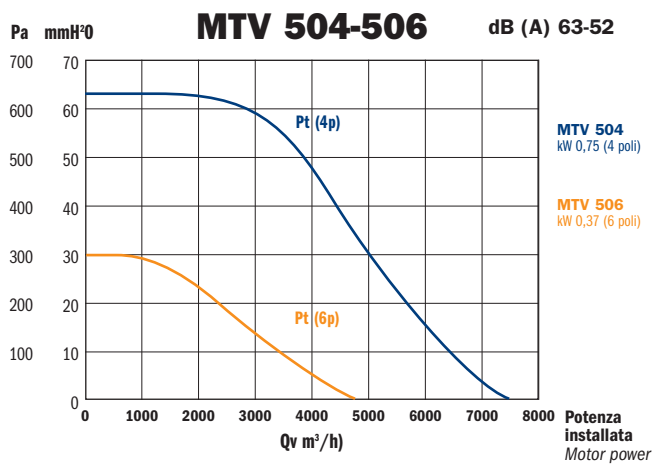
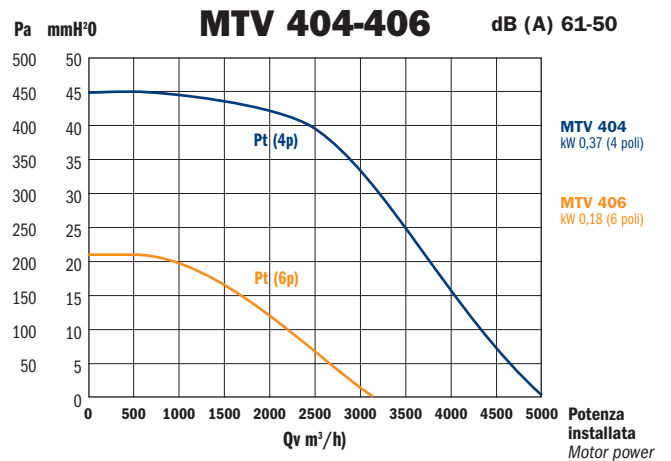
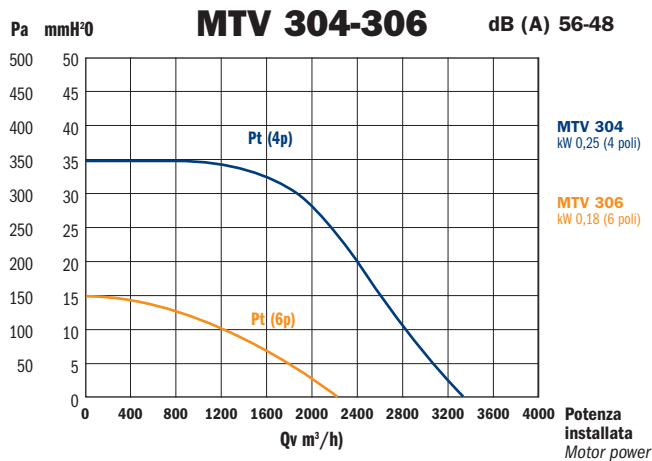
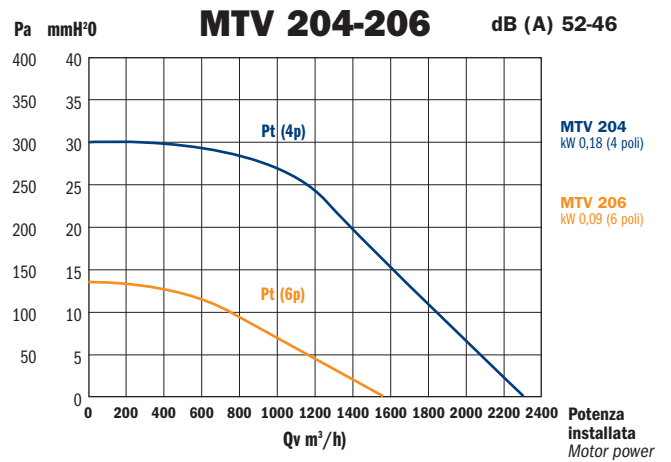
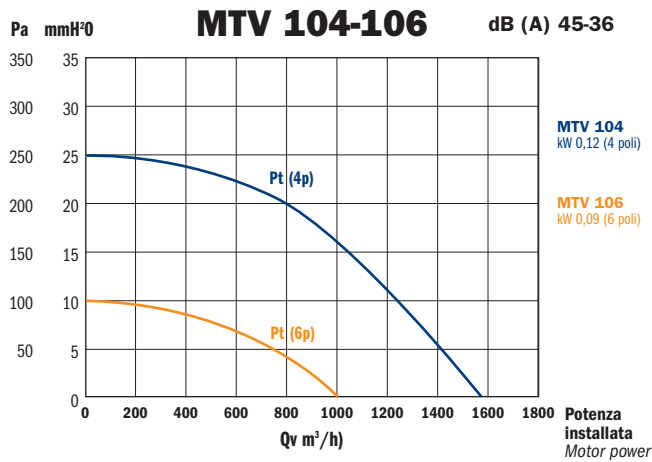


MODELLO MODEL	PESO WEIGHT	DIMENSIONI DIMENSIONS						
		A	B	D	As.	H	C	øF
<b>MTV 100</b>	18	350	300	595	210	480	40	11,5
<b>MTV 200</b>	21	400	350	595	240	500	40	11,5
<b>MTV 300</b>	28	560	460	800	280	630	40	11,5
<b>MTV 400</b>	33	560	460	800	330	630	40	11,5
<b>MTV 500</b>	44	710	610	900	345	700	40	11,5
<b>MTV 600</b>	52	710	610	900	380	730	40	11,5
<b>MTV 700</b>	62	800	700	1230	420	780	40	11,5
<b>MTV 800</b>	80	900	800	1230	510	820	45	11,5
<b>MTV 900</b>	105	900	800	1230	560	860	45	11,5

TIPO - TYPE	kW inst.	n° Giri RPM	dB(A)	Portata Q <sub>v</sub> =	PRESSIONE IN mmH <sub>2</sub> O PRESSION IN mmH <sub>2</sub> O																					
					1	5	7	10	13	15	18	20	24	25	27	28	30	32	35	40	42	45	50	60		
<b>MTV 104</b> <b>MTV 106</b>	0,12 0,09	1400 900	45 36	m <sup>3</sup> /h	1500 1000	1400 750	1300 550	1200	1100	1050	900	800														
<b>MTV 204</b> <b>MTV 206</b>	0,18 0,09	1400 900	52 46	m <sup>3</sup> /h	2300 1500	2000 1150	1900 900	1800 700	1650	1550	1450	1350	1100													
<b>MTV 304</b> <b>MTV 306</b>	0,25 0,18	1400 900	56 48	m <sup>3</sup> /h	3100 2200	3100 1800	3000 1500	2800 1350	2700 1050	2600	2500	2400	2300	2200	2100	2000	1900	1700								
<b>MTV 404</b> <b>MTV 406</b>	0,37 0,18	1400 900	61 50	m <sup>3</sup> /h	5000 3200	4600 2700	4500 2500	4300 2200	4100 2000	4000 1750	3800 1500	3700	3500	3400	3300	3200	3100	3000	2800	2500	2300					
<b>MTV 504</b> <b>MTV 506</b>	0,75 0,37	1400 900	63 52	m <sup>3</sup> /h	7500 4600	7000 4000	6800 3700	6500 3400	6200 3100	6000 2800	5700 2500	5500 2300	5400 2100	5300 2000	5200	5100	4900	4700	4500	4300	4200	4000	3800	3000		
<b>MTV 604</b> <b>MTV 606</b> <b>MTV 608</b>	1,1 0,37 0,18	1400 900 700	65 56 48	m <sup>3</sup> /h	11000 6800 4800	10000 6000 4000	9700 5700 3500	9500 5300 3000	9000 4800 2500	8500 4500 2100	8200 4200	8000 4000	7900 3600	7800 3300	7700 3000	7600	7500	7250	7000	6500	6400	6300	6000	5000		
<b>MTV 706</b> <b>MTV 708</b>	0,75 0,25	900 700	60 52	m <sup>3</sup> /h	9800 6500	9000 5500	8400 5000	8000 4500	7400 4000	7000 3700	6600 3300	6200 2900	5800	5600	5400	5200	4600	4000								
<b>MTV 806</b> <b>MTV 808</b>	1,1 0,55	900 700	63 54	m <sup>3</sup> /h	14000 9500	13000 8000	12000 7000	11500 6500	11000 6000	10500 5500	10000 5200	9500 5000	9000 4600	8700 4200	8500 3800	8300 3400	8000	7500	7000	6500	6300	6000	5500			
<b>MTV 906</b> <b>MTV 908</b>	2,2 1,1	900 700	66 57	m <sup>3</sup> /h	19500 13500	18000 11000	17500 10000	16500 9500	16000 9000	15000 8500	14500 8000	14000 7500	13700 7100	13300 6900	13100 6600	12900 6300	12500 6000	12200 5500	12000 5000	11000	10500	10000	9500	8000		

# DIRETTAMENTE ACCOPPIATI CON MOTORE A 4/6/8 POLI

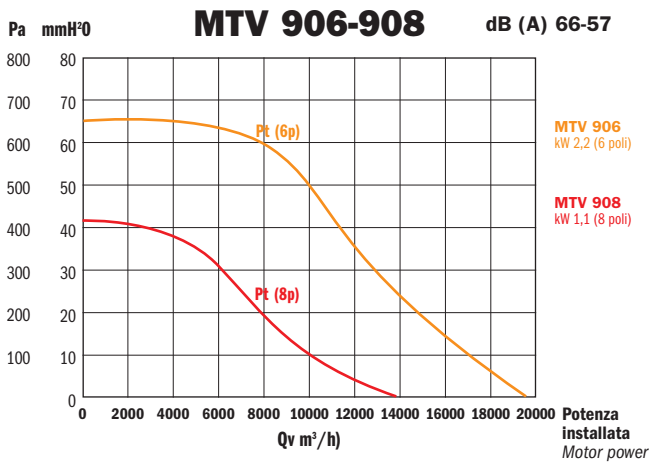
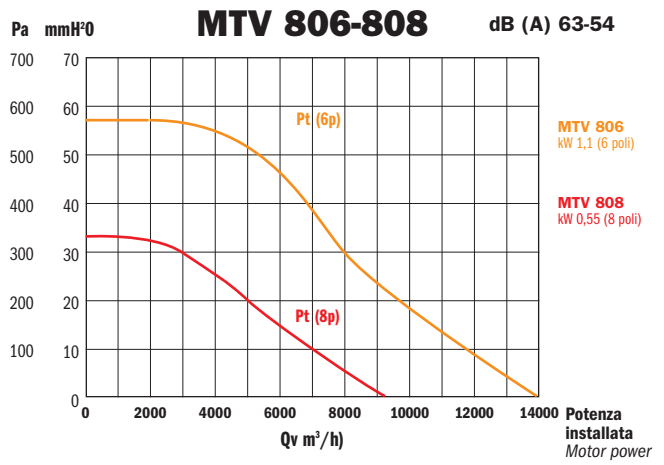
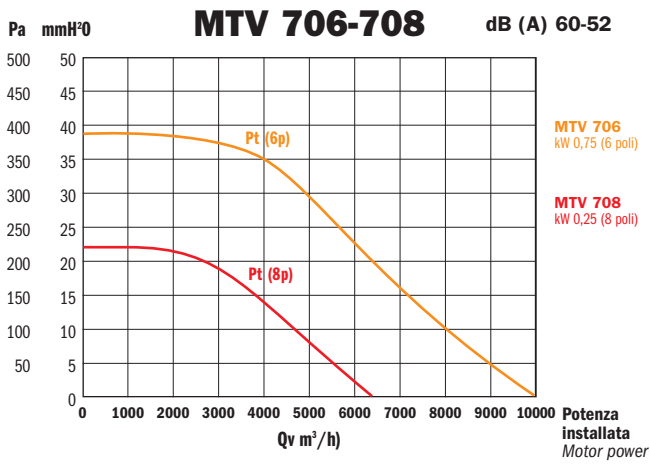
## DIRECT CONNECTION FOR 4/6/8 POLES MOTORS



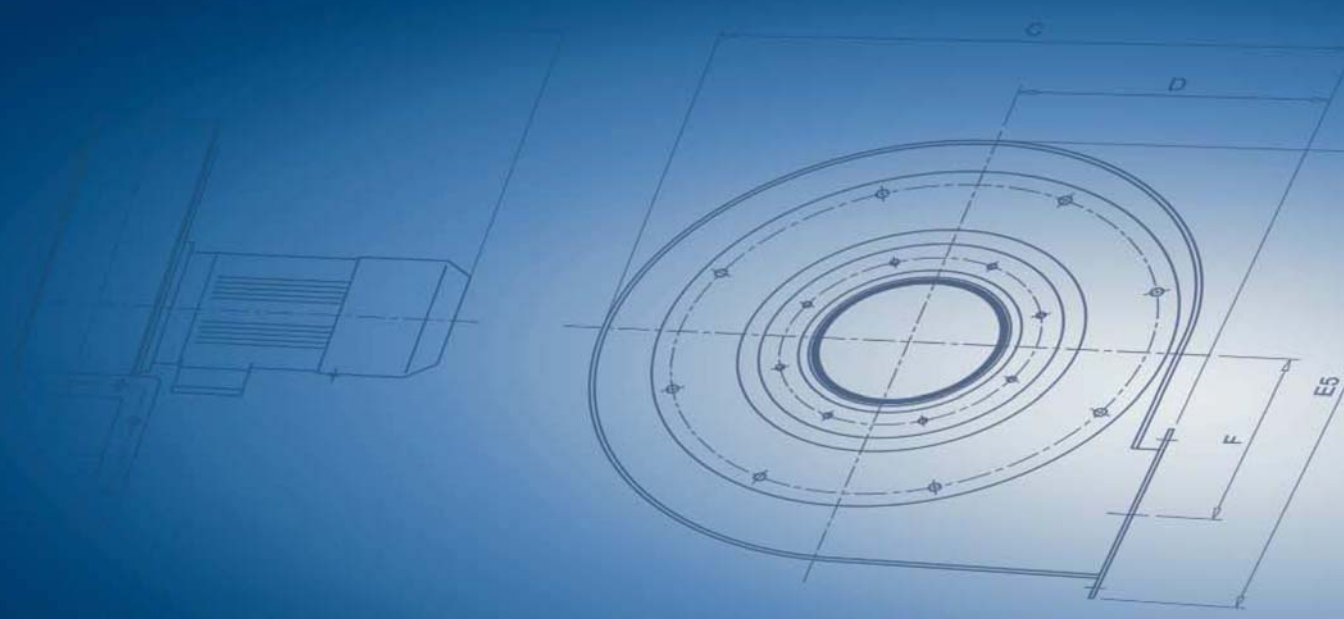
— Pt= Pressione totale(4 poli) - Total pressure (4 poles) 
 — Pt= Pressione totale (6 poli) - Total pressure (6 poles) 
 — Pt= Pressione totale (8 poli) - Total pressure (8 poles)

# DIRETTAMENTE ACCOPPIATI CON MOTORE A 4/6/8 POLI

## DIRECT CONNECTION FOR 4/6/8 POLES MOTORS



— Pt= Pressione totale(4 poli) - Total pressure (4 poles) — Pt= Pressione totale (6 poli) - Total pressure (6 poles) — Pt= Pressione totale (8 poli) - Total pressure (8 poles)



ACF Ventilatoren GmbH | Elf Stücken 21 | 49324 Melle | Tel.: +49(0)5422-9895-0 | Fax +49(0)5422-9895-15  
www.acf-ventilatoren.de | info@acf-ventilatoren.de