



ACF

VENTILATOREN



***Radialventilator
Baureihe: MM***

MM

ASPIRATORE VENTILATORE CENTRIFUGO
CENTRIFUGAL FAN



GIRANTE A PALE CURVE AVANTI
FORWARD CURVED BLADES IMPELLER



MEDIA PRESSIONE
MEDIUM PRESSURE

Portata/Flow rate:
500 ÷ 10000 m³/h

Pressione/Pressure:
100 ÷ 350 mm H₂O



ACF



Ihr Partner für Ventilatoren
Stahl | Edelstahl | Aluminium Kunststoff

MM

ASPIRATORE VENTILATORE CENTRIFUGO CENTRIFUGAL FAN



I ventilatori della serie MM sono indicati per impianti di ventilazione civile e industriale ed in tutti i campi in cui siano necessario movimentare aria e fumi anche leggermente polverosi.

L'esecuzione standard prevede l'utilizzo di coclee in lamiera di acciaio con profili bordati, telaio di base in acciaio verniciato, giranti a pale avanti in acciaio al carbonio verniciate e l'installazione di motori elettrici a 2 poli. I fluidi trasportati possono raggiungere una temperatura massima di 80°C in esecuzione standard; nel caso di esecuzioni speciali, sono ammessi valori massimi di 180°C. A richiesta sono disponibili esecuzioni in acciaio inossidabile; i ventilatori della serie MM sono fornibili anche in conformità alla direttiva ATEX (94/9/CE).

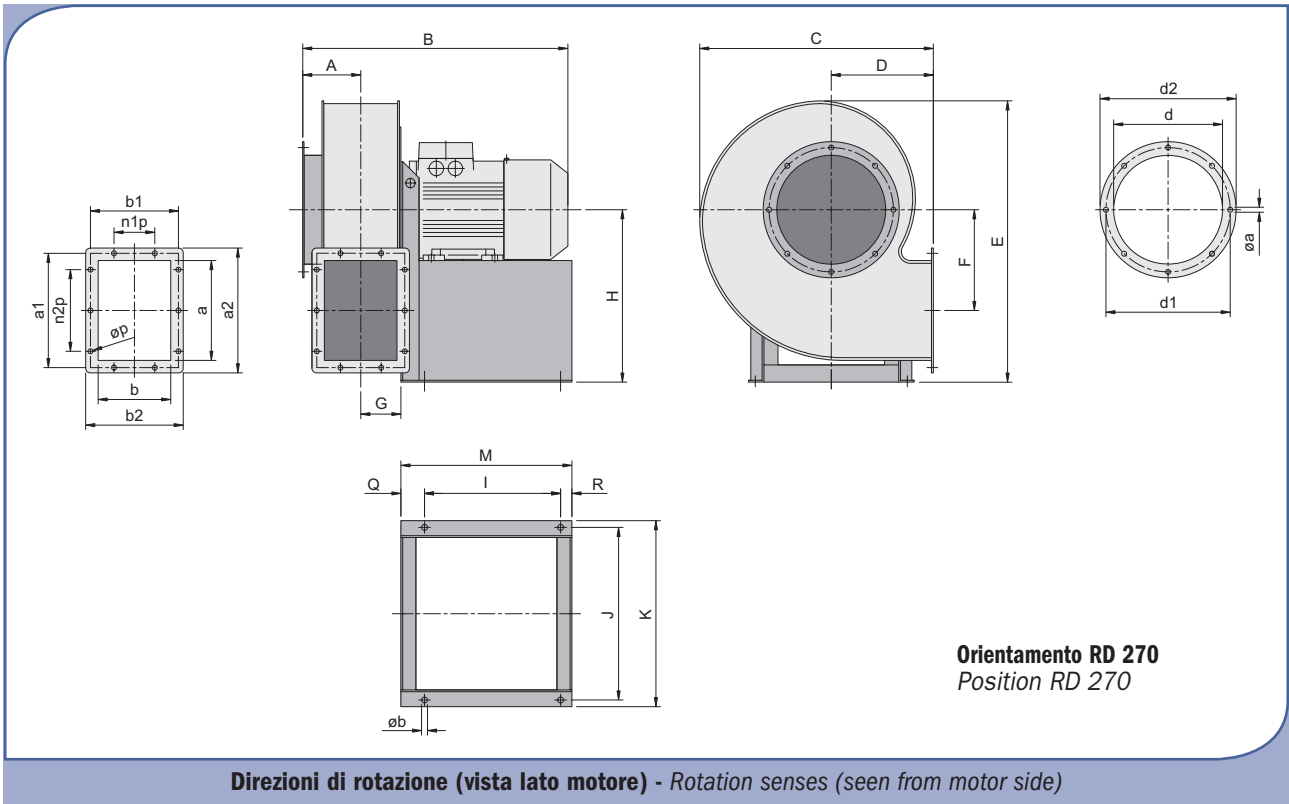
MM series blower are suitable for industrial and civil ventilation systems and for all applications where moving clean or slightly dusty air or smokes is necessary.

Standard execution blowers are provided with edged steel sheets casings, carbon steel base frames, forward blades carbon steel impellers and 2 poles electrical motors.

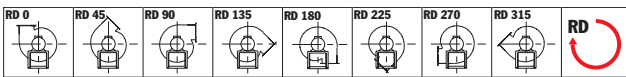
Transported fluids can reach maximum temperature of 80°C for standard execution; for special executions maximum values of 180°C are allowed. On demand, special stainless steel execution are available; MM blowers are available also according to ATEX directive (94/9/CE).



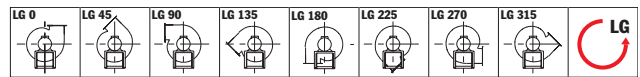
Esecuzione 4 (con basamento) - Arrangement 4 (with base frame)



Direzioni di rotazione (vista lato motore) - Rotation senses (seen from motor side)

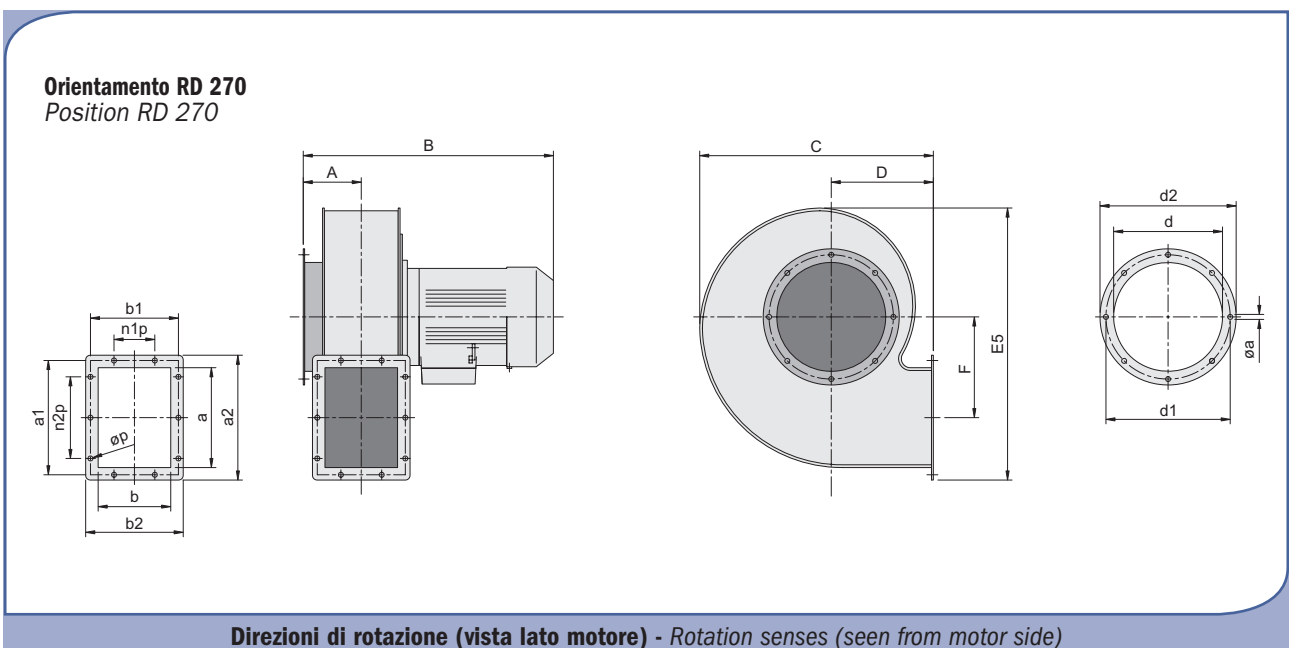


Rotazione oraria - Clockwise rotation sense

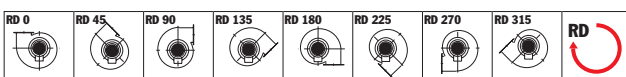


Rotazione anti-oraria - Anti-Clockwise rotation sense

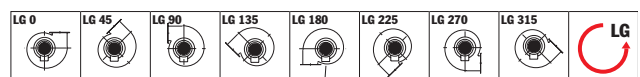
Esecuzione 5 - Arrangement 5



Direzioni di rotazione (vista lato motore) - Rotation senses (seen from motor side)



Rotazione oraria - Clockwise rotation sense



Rotazione anti-oraria - Anti-Clockwise rotation sense

DIMENSIONI D'INGOMBRO

OVERALL DIMENSIONS



Peso ventilatore in Kgf (completo di motore) - Weight of ventilator (complete with motor)

Nota: Quota B indicativa - Note: B quote indicative

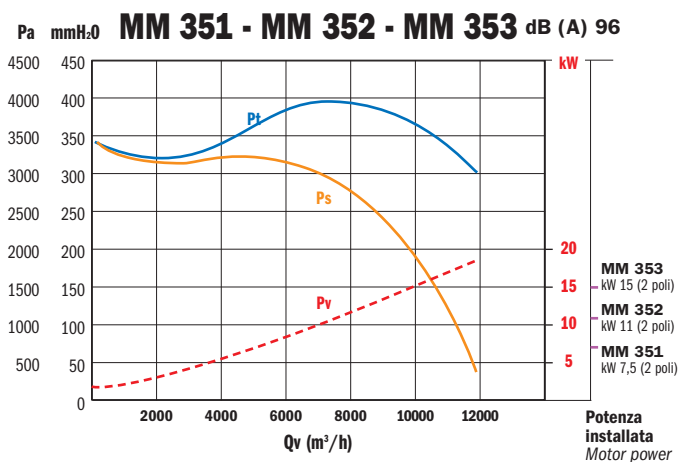
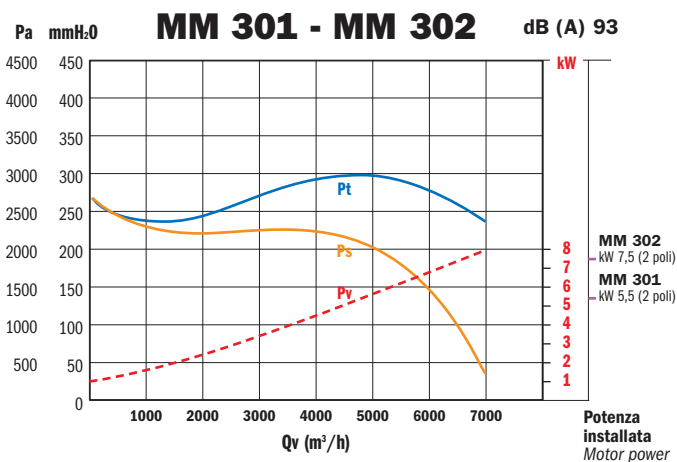
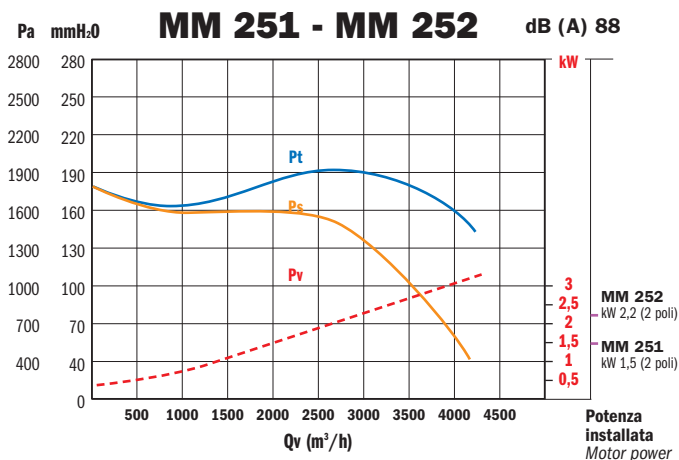
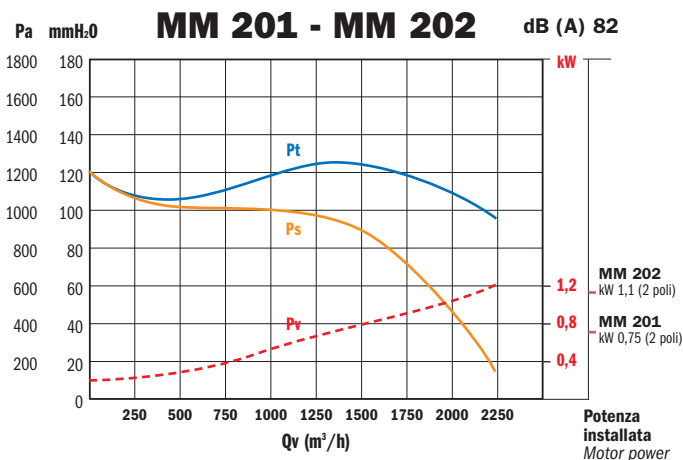
TIPO - TYPE		kW inst.	PESO WEIGHT kgf	VENTILATORE FAN								
VENTILATORE FAN	MOTORE MOTOR			A	B	C	D	E	E5	F	G	H
MM 201 MM 202	80 M2 80 M2	0,75 1,1	21	103	395	360	160	430	418	145	60	260
MM 251 MM 252	90 S2 90 L2	1,5 2,2	31	113	440 455	430	185	525	509	184	70	320
MM 301 MM 302	132 S2 132 S2	5,5 7,5	90	128	570	515	225	620	600	222	86	380
MM 351 MM 352 MM 353	132 S2 160 M2 160 M2	7,5 11 15	164	143	600 720 720	595	255	730	705	260	101	445

TIPO - TYPE	FLANGIA ASPIRANTE INLET FLANGE					FLANGIA PREMENTE OUTLET FLANGE										BASAMENTO BASE							
	VENTILATORE FAN	d	d ₁	d ₂	n°	∅a	a	b	a ₁	b ₁	a ₂	b ₂	n:xp	n:xp	n°	∅p	I	J	K	M	Q	R	∅b
MM 201 MM 202		160	184	210	8	9	150	110	180	142	205	165	1x90	1x90	8	9	175	230	255	250	60	50	13
MM 251 MM 252		200	228	250	8	9	185	130	216	162	240	185	1x90	1x90	8	9	175	230	255	250	70	50	13
MM 301 MM 302		240	274	300	8	9	220	160	252	194	275	215	1x90	2x90	10	9	300	335	365	380	86	55	13
MM 351 MM 352 MM 353		280	318	340	8	9	255	190	292	228	320	255	1x90	2x90	10	9	300	335	365	380	101	55	13



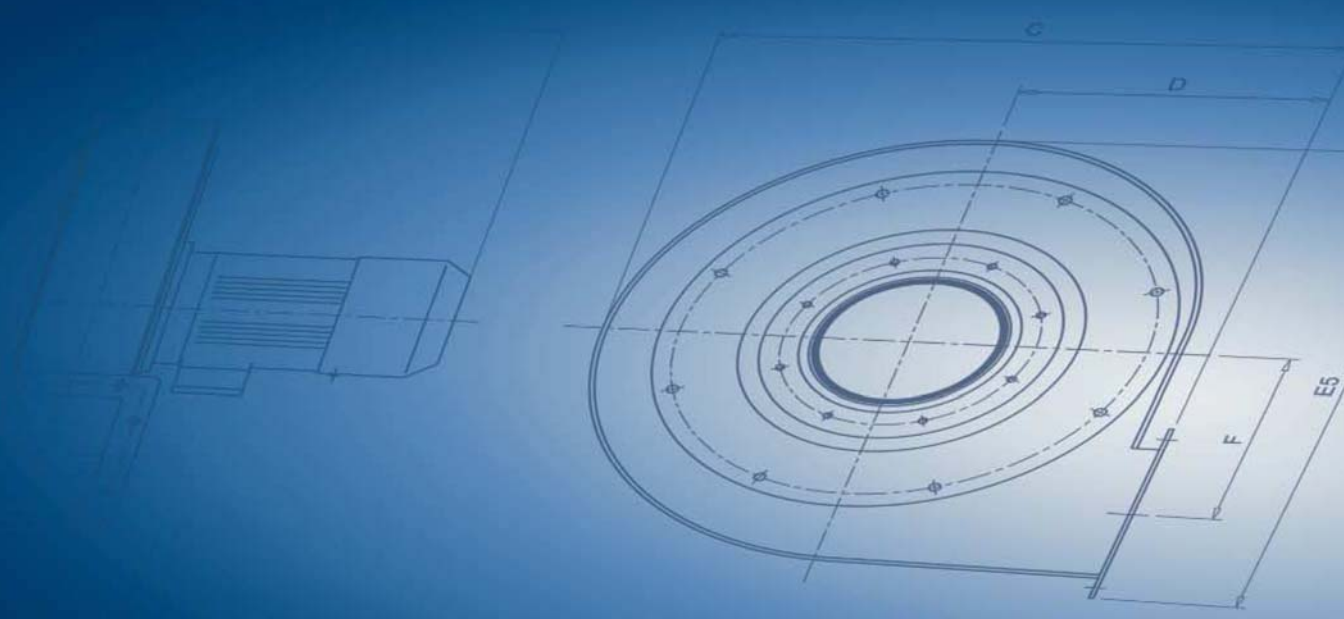
DIRETTAMENTE ACCOPPIATI CON MOTORE A 2 POLI

DIRECT CONNECTION FOR 2 POLES MOTORS



Valori riferiti a: / Datas referring to: T=15°C; P=1 atm

— Pt= Pressione totale - Total pressure — Ps= Pressione statica - Statical pressure - - - Pv= Potenza assorbita - Absorbed power



ACF Ventilatoren GmbH | Elf Stücken 21 | 49324 Melle | Tel.: +49(0)5422-9895-0 | Fax +49(0)5422-9895-15
www.acf-ventilatoren.de | info@acf-ventilatoren.de