



ACF

VENTILATOREN



***Radialventilator
Baureihe: MBQ***

MBQ

ASPIRATORE VENTILATORE CENTRIFUGO
CENTRIFUGAL FAN



GIRANTE A PALE CURVE AVANTI
FORWARD CURVED BLADES IMPELLER



BASSA PRESSIONE
LOW PRESSURE

Portata/Flow rate:
500 ÷ 16000 m³/h

Pressione/Pressure:
25 ÷ 150 mm H₂O



ACF



Ihr Partner für Ventilatoren
Stahl | Edelstahl | Aluminium Kunststoff

MBQ

ASPIRATORE VENTILATORE CENTRIFUGO CENTRIFUGAL FAN



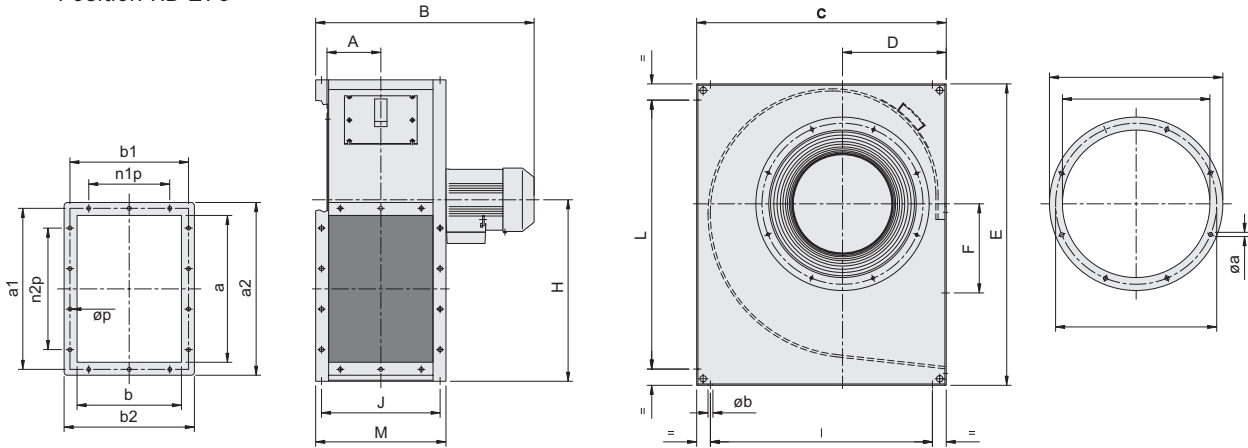
I ventilatori della serie MBQ presentano le stesse caratteristiche di funzionamento della serie MB, di cui montano identiche giranti e motori. La differenza risiede nella costruzione della coclea, nella quale il profilo tradizionale è racchiuso in un telaio esterno rettangolare, con costruzione robusta, facilmente installabile e immagazzinabile. I fluidi trasportati possono raggiungere una temperatura massima di 80°C in esecuzione standard; in caso di esecuzioni speciali sono ammesse temperature massime di funzionamento di 180°C. I ventilatori della serie MBQ sono fornibili anche in conformità alla direttiva ATEX (94/9/CE).

MBQ series blowers offer same working characteristics of MB blowers, since same impellers and motors are installed. Differences lay only in casing design, since common profile is enclosed in an external rectangular frame, which allows easier installation and storing. Transported fluids can reach maximum temperature of 80°C for standard execution; for special executions maximum values of 180°C are allowed. MBQ blowers are available also according to ATEX directive (94/9/CE).

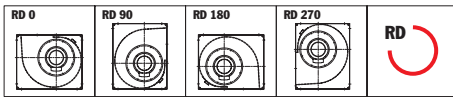


Orientamento RD 270

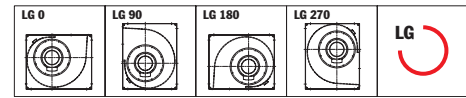
Position RD 270



Direzioni di rotazione (vista lato motore) - Rotation senses (seen from motor side)



Rotazione oraria - Clockwise rotation sense

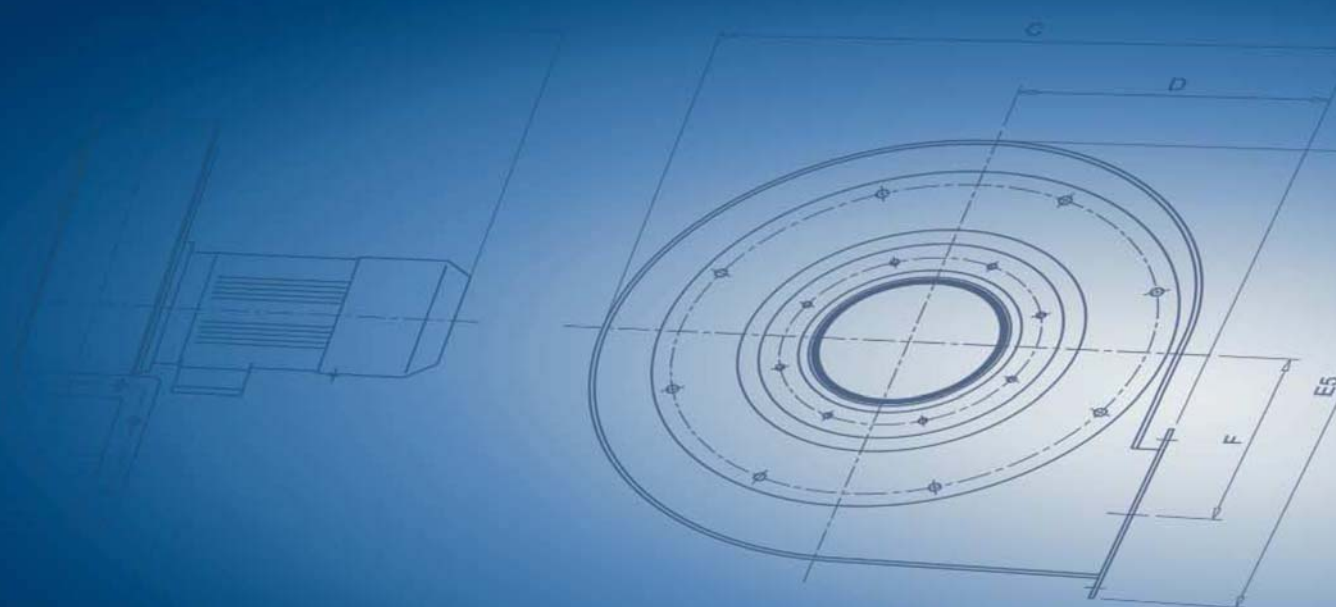


Rotazione anti-oraria - Anti-Clockwise rotation sense

Peso ventilatore in Kgf (completo di motore) - Weight of ventilator (complete with motor)

Nota: Quota B indicativa - Note: B quote indicative

TIPO - TYPE		kW inst.	PESO WEIGHT	VENTILATORE FAN												FLANGIA ASPIRANTE INLET FLANGE					FLANGIA PREMENTE OUTLET FLANGE									
VENTILATORE FAN	MOTORE MOTOR			kgf	A	B	C	D	E	F	H	I	J	L	M	Øb	d	d ₁	d ₂	n°	Øa	a	b	a ₁	b ₁	a ₂	b ₂	n ₁ xp	n ₂ xp	n°
MBQ 252 MBQ 253	71 M4	0,37	35	97	435	460	195	540	149	315	380	219	380	255	12x15	255	292	325	8	10	258	185	292	219	328	255	1x112	2x112	10	12
	80 M4	0,55		97	455																									
MBQ 301 MBQ 302	80 M4	0,75	50	119	519	550	225	680	196	400	450	273	450	309	12x15	320	366	400	8	10	322	229	366	273	402	309	1x125	2x125	10	12
	90 S4	1,1		119	539																									
MBQ 352 MBQ 354	100 L4	2,2	85	134	635	610	255	750	216	450	510	300	510	336	12x15	360	405	440	8	10	361	256	405	300	441	336	1x125	2x125	10	12
	90 S6	0,75		134	635																									
MBQ 402 MBQ 403 MBQ 404	112 M4	4	110	149	670	685	285	830	245	500	600	332	600	368	12x15	405	448	485	8	10	404	288	448	332	484	368	2x125	3x125	14	12
	132 S4	5,5		149	750																									
	100 L6	1,5		149	638																									
MBQ 452 MBQ 453 MBQ 455	132 L4	7,5	160	166	770	770	320	930	275	560	685	366	685	402	12x15	455	497	535	8	10	453	322	497	366	533	402	2x125	3x125	14	12
	160 M4	11		166	920																									
	132 S6	3		166	770																									
MBQ 502 MBQ 503 MBQ 505	132 M6	5,5	170	185	810	860	360	1040	303	630	695	405	695	441	12x15	505	551	585	8	10	507	361	551	405	587	441	2x125	3x125	14	12
	160 M6	7,5		185	950																									
	132 S8	3		185	810																									



ACF Ventilatoren GmbH | Elf Stücken 21 | 49324 Melle | Tel.: +49(0)5422-9895-0 | Fax +49(0)5422-9895-15
www.acf-ventilatoren.de | info@acf-ventilatoren.de