



**ACF**

VENTILATOREN



***Radialventilator  
Baureihe: MA***

# MA

**ASPIRATORE VENTILATORE CENTRIFUGO**  
**CENTRIFUGAL FAN**



**GIRANTE A PALE RADIALI**  
**RADIAL BLADES IMPELLER**



**ALTA PRESSIONE**  
**HIGH PRESSURE**

**Portata/Flow rate:**  
**200 ÷ 10000 m<sup>3</sup>/h**

**Pressione/Pressure:**  
**80 ÷ 700 mm H<sub>2</sub>O**



**ACF**



**Ihr Partner für Ventilatoren**  
Stahl | Edelstahl | Aluminium Kunststoff

# MA

## ASPIRATORE VENTILATORE CENTRIFUGO CENTRIFUGAL FAN



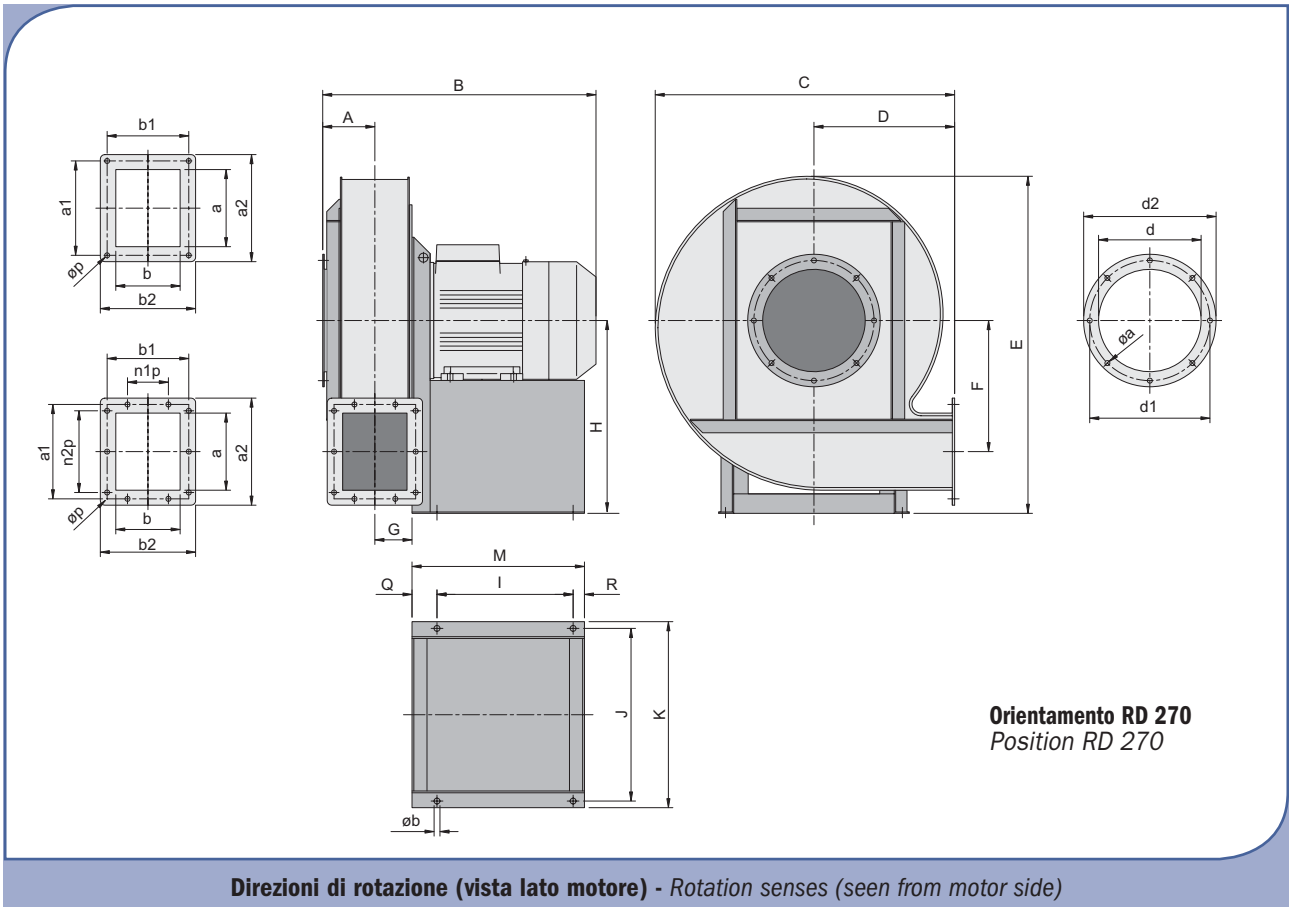
I ventilatori della serie MA sono indicati per bruciatori per combustibili liquidi, nei trasporti pneumatici ed in tutti i campi in cui siano necessarie portate relativamente piccole con pressioni elevate. L'esecuzione standard prevede l'utilizzo di coclee in lamiera di acciaio con profili bordati, telaio di base in acciaio verniciato, giranti a pale radiali in acciaio al carbonio verniciate e l'installazione di motori elettrici a 2 poli.

I fluidi trasportati possono raggiungere una temperatura massima di 80°C in esecuzione standard; nel caso di esecuzioni speciali, sono ammessi valori massimi di 180°C. A richiesta sono disponibili esecuzioni in acciaio inossidabile; i ventilatori della serie MA sono fornibili anche in conformità alla direttiva ATEX (94/9/CE).

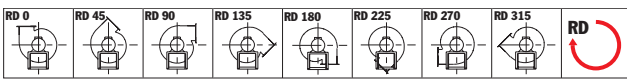
*MA series blower are suitable for liquid fuels burners, pneumatic conveyor systems and for all applications requiring quite small flow rates with high pressures. Standard execution blowers are provided with edged steel sheets casings, carbon steel base frames, radial blades painted impellers and 2 poles electrical motors. Transported fluids can reach maximum temperature of 80°C for standard execution; for special executions maximum values of 180°C are allowed. On demand, special stainless steel execution are available; MA blowers are available also according to ATEX directive (94/9/CE).*



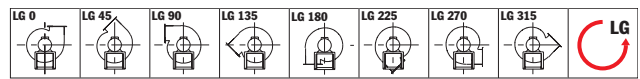
### Esecuzione 4 (con basamento) - Arrangement 4 (with base frame)



Direzioni di rotazione (vista lato motore) - Rotation senses (seen from motor side)

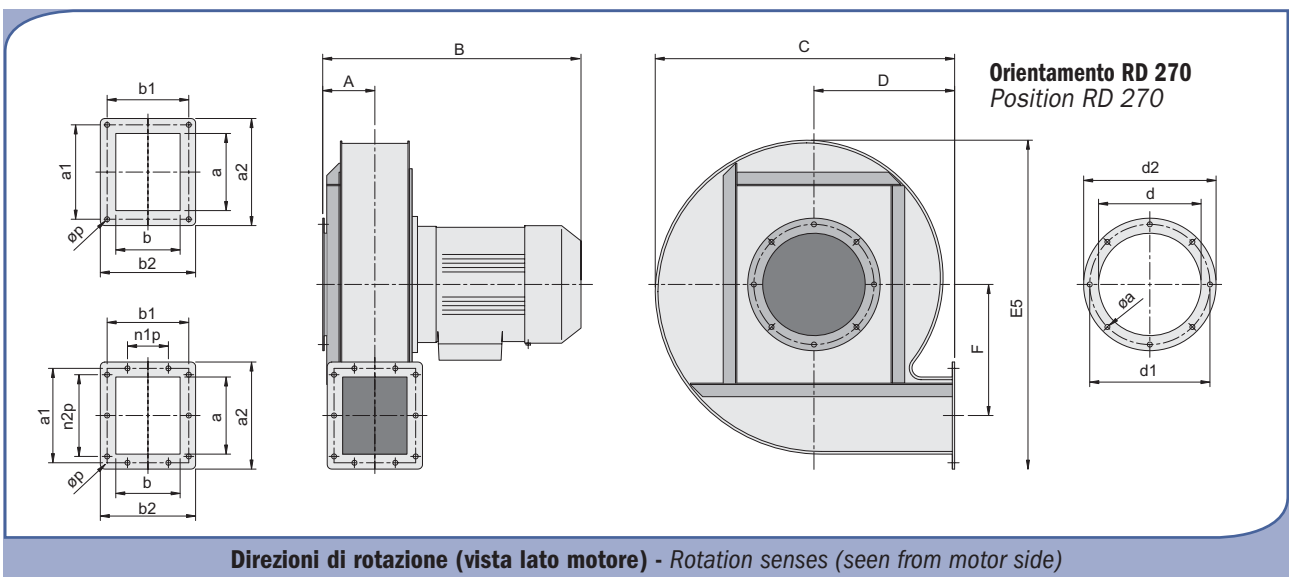


Rotazione oraria - Clockwise rotation sense

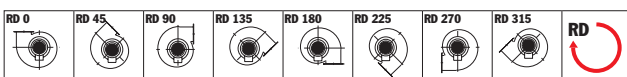


Rotazione anti-oraria - Anti-Clockwise rotation sense

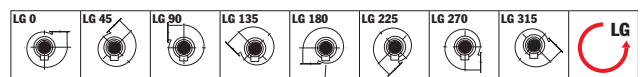
### Esecuzione 5 - Arrangement 5



Direzioni di rotazione (vista lato motore) - Rotation senses (seen from motor side)



Rotazione oraria - Clockwise rotation sense



Rotazione anti-oraria - Anti-Clockwise rotation sense

# DIMENSIONI D'INGOMBRO

## OVERALL DIMENSIONS



Peso ventilatore in Kgf (completo di motore) - Weight of ventilator (complete with motor)

Nota: Quota B indicativa - Note: B quote indicative

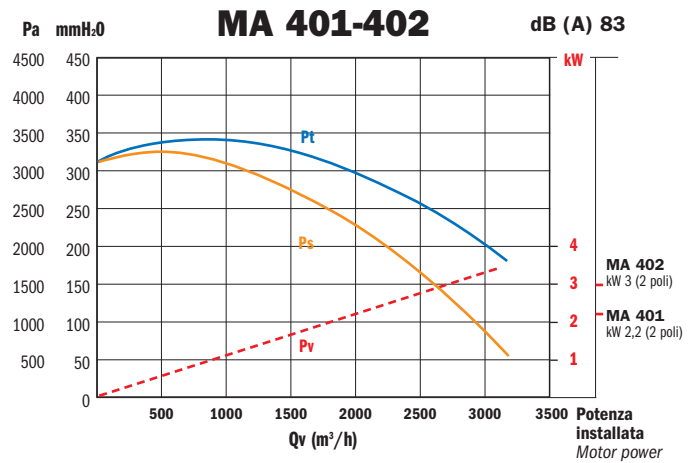
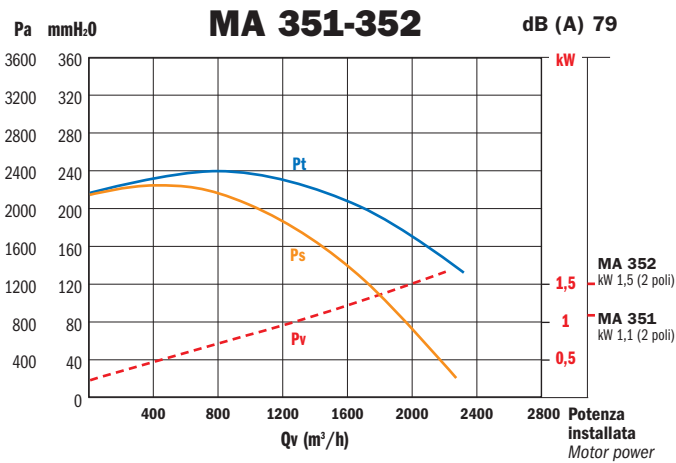
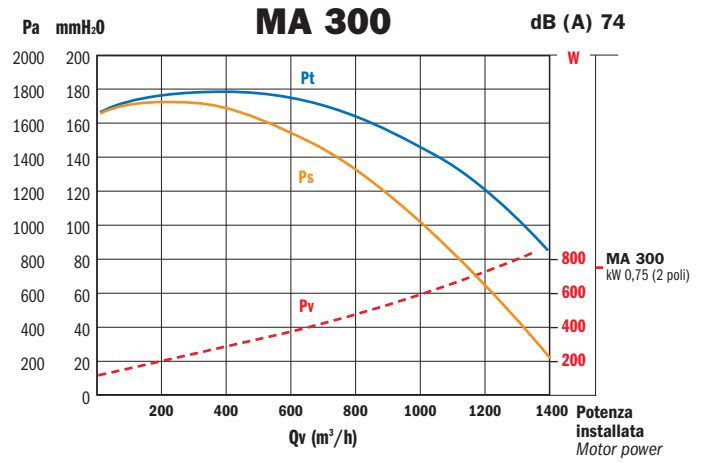
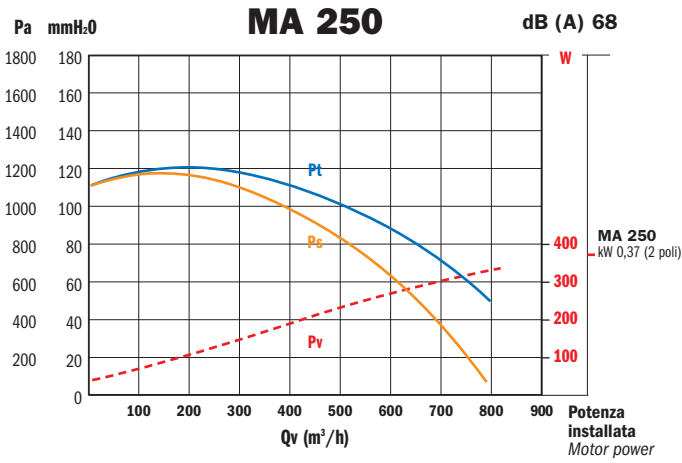
TIPO - TYPE		kW inst.	PESO WEIGHT kgf	VENTILATORE FAN								
VENTILATORE FAN	MOTORE MOTOR			A	B	C	D	E	E5	F	G	H
<b>MA 250</b>	<b>71 M2</b>	0,37	18	88	343	375	177	425	375	162	45	245
<b>MA 300</b>	<b>80 M2</b>	0,75	28	91	394	445	210	505	445	192	53	290
<b>MA 351</b> <b>MA 352</b>	<b>80 M2</b> <b>90 S2</b>	1,1 1,5	35	98	385	517	245	583	517	227	61	335
<b>MA 401</b> <b>MA 402</b>	<b>90 L2</b> <b>100 L2</b>	2,2 3	53	106	480	587	275	663	587	260	69	380
<b>MA 451</b> <b>MA 452</b>	<b>112 M2</b> <b>132 S2</b>	4 5,5	100	115	535	660	310	743	660	289	77	425
<b>MA 501</b> <b>MA 502</b>	<b>132 S2</b> <b>132 S2</b>	5,5 7,5	110	136	600	730	342	820	730	323	84	470
<b>MA 551</b> <b>MA 552</b>	<b>160 M2</b> <b>160 M2</b>	11 15	180	130	723	802	377	902	802	355	93	515
<b>MA 601</b> <b>MA 602</b> <b>MA 603</b>	<b>160 M2</b> <b>160 L2</b> <b>180 M2</b>	15 18,5 22	240	140	742 742 770	875	410	982	875	386	102	560

TIPO - TYPE	FLANGIA ASPIRANTE INLET FLANGE					FLANGIA PREMENTE OUTLET FLANGE										BASAMENTO BASE														
	VENTILATORE FAN	d	d <sub>1</sub>	d <sub>2</sub>	n°	ø a	a	b	a <sub>1</sub>	b <sub>1</sub>	a <sub>2</sub>	b <sub>2</sub>	n <sub>1</sub> xp	n <sub>2</sub> xp	n°	ø p	I	J	K	L	M	N	O	P	Q	R	S	T	U	ø b
<b>MA 250</b>	126	155	182	4	9	96	80	126	112	150	136	-	-	4	9	135	230	255	-	210	-	-	-	50	25	-	-	-	-	13
<b>MA 300</b>	150	180	206	4	9	116	96	146	128	170	152	-	-	4	9	175	230	255	-	250	-	-	-	50	25	-	-	-	-	13
<b>MA 351</b> <b>MA 352</b>	176	215	242	4	9	130	110	168	148	196	178	1x90	1x90	8	9	175	290	320	-	250	-	-	-	50	25	-	-	-	-	13
<b>MA 401</b> <b>MA 402</b>	200	240	266	4	9	150	126	188	164	216	192	1x90	1x90	8	9	225	340	370	-	305	-	-	-	55	25	-	-	-	-	13
<b>MA 451</b> <b>MA 452</b>	226	265	292	8	9	170	142	208	180	236	210	1x90	1x90	8	9	300	390	420	-	380	-	-	-	55	25	-	-	-	-	13
<b>MA 501</b> <b>MA 502</b>	250	290	316	8	9	190	156	226	192	256	222	2x90	2x90	10	9	300	400	440	-	380	-	-	-	55	25	-	-	-	-	13
<b>MA 551</b> <b>MA 552</b>	276	315	342	8	9	208	174	242	210	272	240	2x90	2x90	10	9	420	400	440	-	500	-	-	-	55	25	-	-	-	-	13
<b>MA 601</b> <b>MA 602</b> <b>MA 603</b>	300	340	366	8	9	232	192	268	230	296	260	2x90	2x90	10	9	420	440	480	-	500	-	-	-	55	25	-	-	-	-	13



# DIRETTAMENTE ACCOPPIATI CON MOTORE A 2 POLI

## DIRECT CONNECTION FOR 2 POLES MOTORS

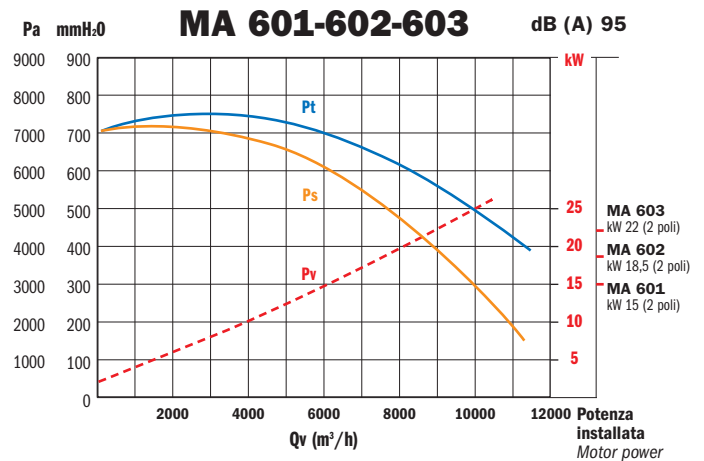
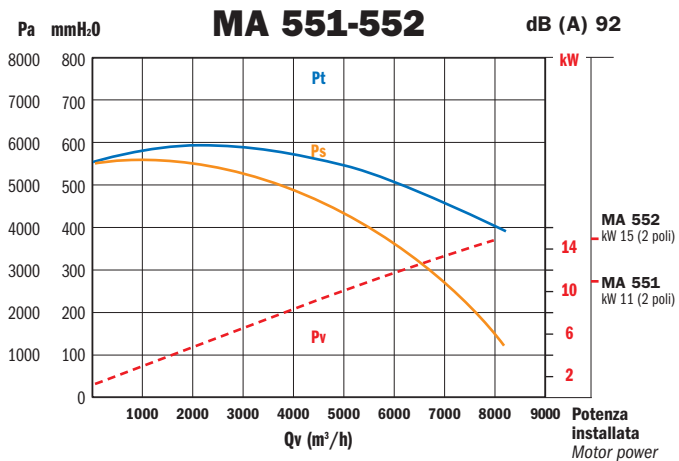
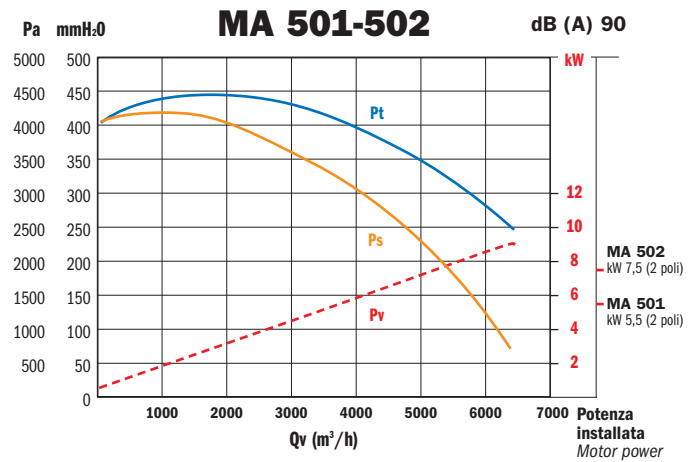
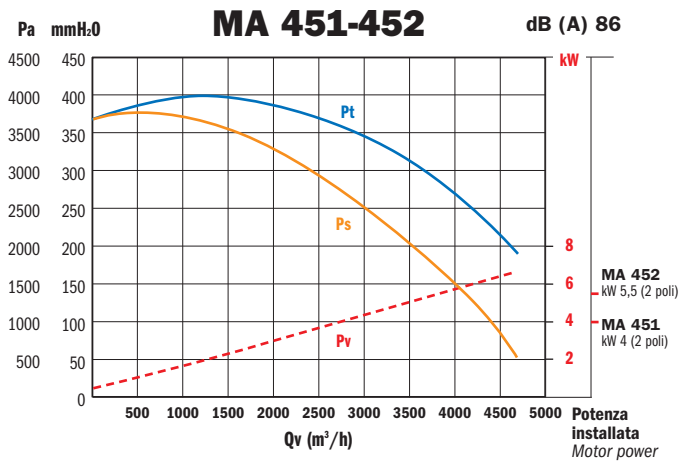


Valori riferiti a: / Datas referring to: T=15°C; P=1 atm

— Pt= Pressione totale - Total pressure    — Ps= Pressione statica - Statical pressure    - - - Pv= Potenza assorbita - Absorbed power

# DIRETTAMENTE ACCOPPIATI CON MOTORE A 2 POLI

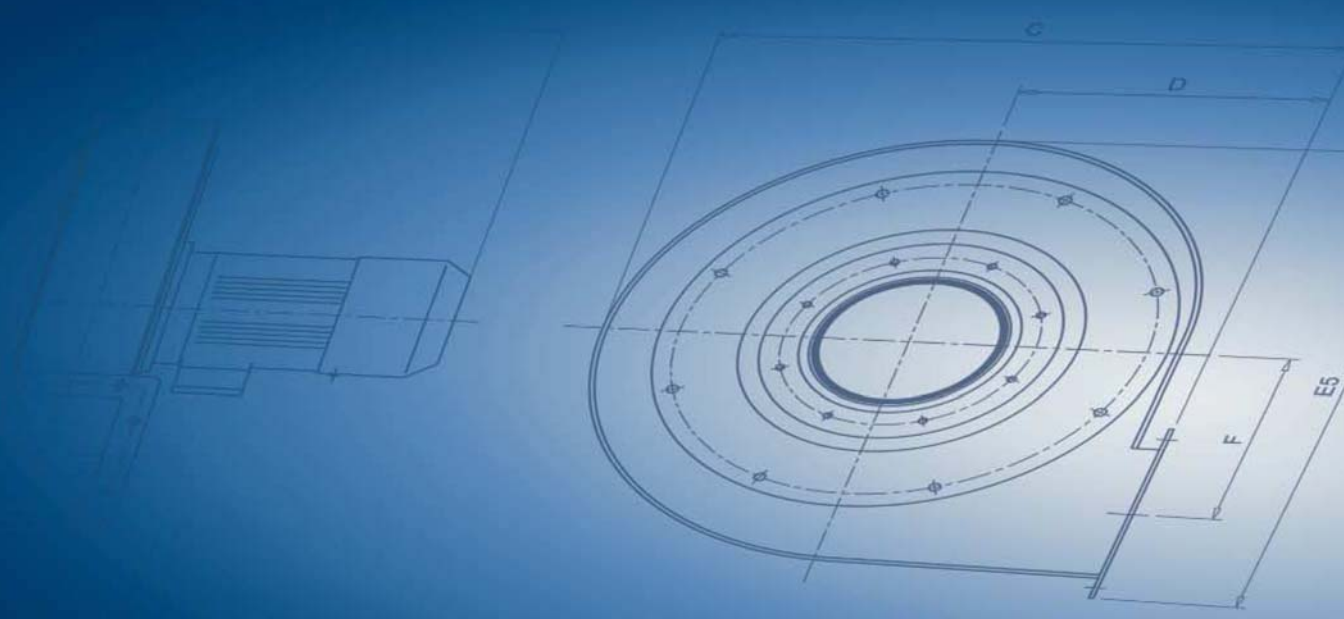
## DIRECT CONNECTION FOR 2 POLES MOTORS



Valori riferiti a: / Datas referring to: **T=15°C; P=1 atm**

— Pt= Pressione totale - Total pressure    — Ps= Pressione statica - Statical pressure    - - - Pv= Potenza assorbita - Absorbed power





ACF Ventilatoren GmbH | Elf Stücken 21 | 49324 Melle | Tel.: +49(0)5422-9895-0 | Fax +49(0)5422-9895-15  
www.acf-ventilatoren.de | info@acf-ventilatoren.de