



ACF

VENTILATOREN



***Radialventilator
Baureihe: GR***

GR

VENTILATORE AD ALTO RENDIMENTO
HIGH EFFICIENCY FAN



GIRANTE A PALE CURVE ROVESCE
BACKWARD CURVED BLADES IMPELLER



MEDIA PRESSIONE
MEDIUM PRESSURE

Portata/Flow rate:
360 ÷ 120000 m³/h

Pressione/Pressure:
58 ÷ 1500 mm H₂O



ACF



Ihr Partner für Ventilatoren
Stahl | Edelstahl | Aluminium Kunststoff

GR

VENTILATORE AD ALTO RENDIMENTO HIGH EFFICIENCY FAN



Ventilatore ad alto rendimento: Mod. GR.

Campo di lavoro: portate elevate, pressioni medie alte.

Tipo di pale: rovesce. Applicazioni: per trasporto pneumatico, fumi, polveri fini. Adatto al trasporto di materiali solidi in miscela con aria, trucioli e segatura, con ventilatore non attraversato.

Temperatura del fluido: fino a 60° C in esecuzione standard; esecuzioni speciali per temperature superiori.

Caratteristiche costruttive: ventilatore di costruzione particolarmente robusta eseguito in lamiera verniciata, ventola in acciaio equilibrata staticamente e dinamicamente.

Caratteristiche di funzionamento:

condizioni dell'aria in aspirazione $T = 15^{\circ} \text{C}$, $p = 760 \text{ mm Hg}$

High efficiency fan: Mod. GR.

Field of application: medium and low capacities, high pressures.

Type of blades: backward facing. Applications: for pneumatic conveyance, gasses, granulated materials.

Suitable for the transport of solid materials mixed with air, sawdust and woodchips if fan is not crossed.

Air temperature: up to 60° C standard, special features for higher temperatures.

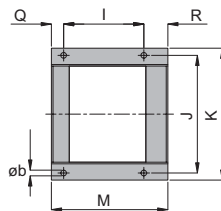
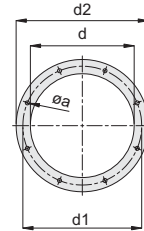
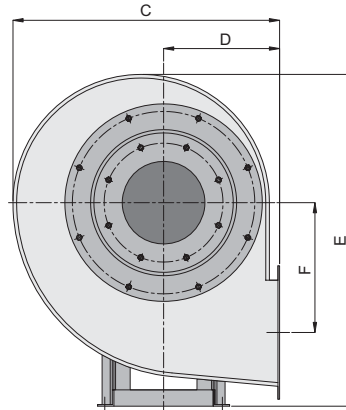
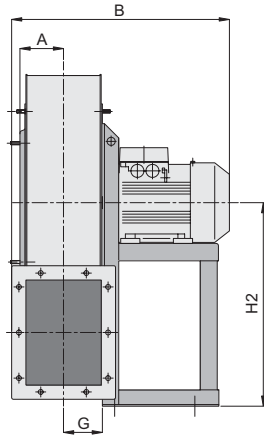
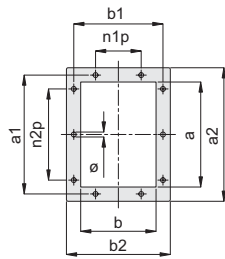
Construction specifications: rigid construction in sheet metal.

Statically and dynamically balanced impellers.

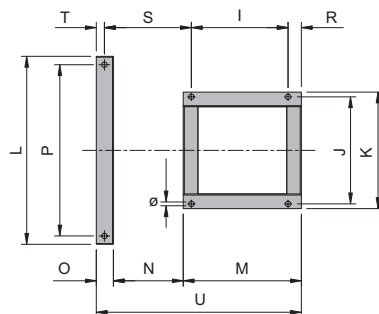
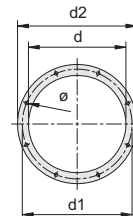
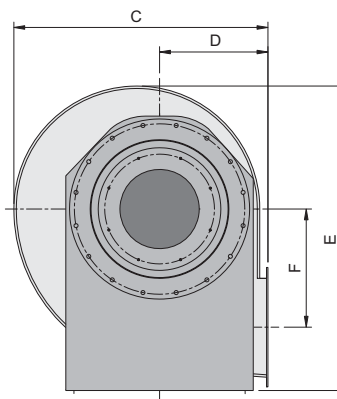
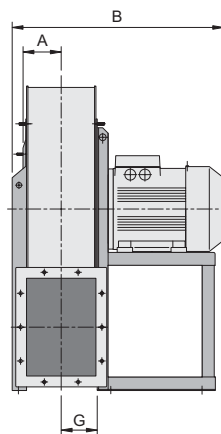
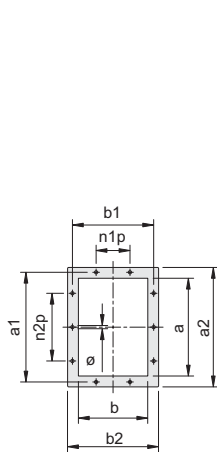
Working principles: condition of ducted air $T = 15^{\circ} \text{C}$, $p = 760 \text{ mm Hg}$.



Orientamento RD 270
Position RD 270

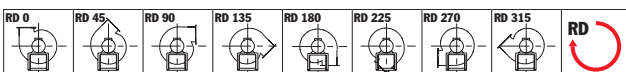


GR 400÷500

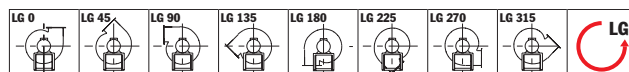


GR 560÷630

Direzioni di rotazione (vista lato motore) - Rotation senses (seen from motor side)



Rotazione oraria - Clockwise rotation sense



Rotazione anti-oraria - Anti-Clockwise rotation sense

DIMENSIONI D'INGOMBRO

OVERALL DIMENSIONS



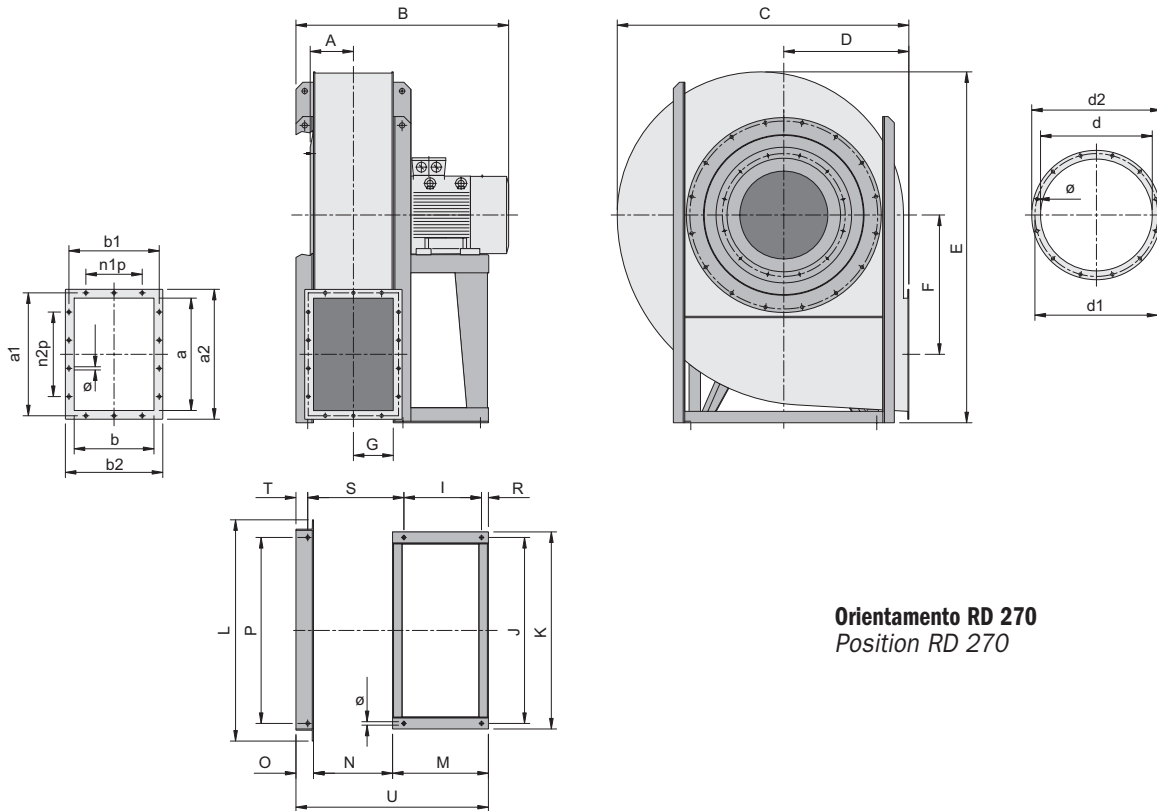
GR 400÷630

Peso ventilatore in Kgf (completo di motore) Weight of ventilator (complete with motor)

NOTA: quota B Indicativa NOTE: "B" quote indicative

TIPO - TYPE		PESO WEIGHT	PD ² GD ²	VENTILATORE FAN									
VENTILATORE FAN	MOTORE MOTOR			kgf	kgf m ²	A	B	C	D	E	F	G	H
GR 401	90 L2	73	0,4	105	490	655	285	815	319	95	500	285	500
GR 402	100 LA2	81	0,8		560								
GR 451	112 M2	99	1	115	585	735	320	915	357	106	560	320	560
GR 452	132 SA2	112	1,2		647								
GR 501	132 SB2	145	1,9	127	671	832	360	1000	396	118	600	360	600
GR 502	160 MA2	203	2,3		807								
GR 561	160 MA2	227	3,2	142	847	940	400	1126	436	132	670	400	670
GR 562	160 MB2	240	3,6		847								
GR 563	90 L4	137	3,1		579								
GR 564	100 LA4	144	3,5		649								
GR 631	180 M2	311	5	158	954	1052	450	1260	490	148	750	450	750
GR 632	200 LA2	364	5,7		954								
GR 633	100 LB4	147	4,9		681								
GR 634	112 M4	155	5,5		681								

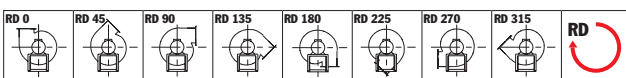
TIPO - TYPE	FLANGIA ASPIRANTE INLET FLANGE					FLANGIA PREMENTE OUTLET FLANGE										BASAMENTO BASE														
	VENTILATORE FAN	d	d ₁	d ₂	n°	∅	a	b	a ₁	b ₁	a ₂	b ₂	n ₁ xp	n ₂ xp	n°	∅	I	J	K	L	M	N	O	P	Q	R	S	T	U	∅
GR 401	255	292	325	8	10	258	185	292	219	328	255	1x112	2x112	10	12	136	234	260	-	246	-	-	-	55	58	-	-	-	-	12
GR 402																197	289	324	-	276	-	-	-	30	49	-	-	-		
GR 451	285	332	365	8	10	288	205	332	249	368	285	1x125	2x125	10	12	197	280	324	-	276	-	-	-	30	49	-	-	-	12	
GR 452																237	337	372	-	336	-	-	-	40	59	-	-	-		
GR 501	320	366	400	8	10	322	229	366	273	402	309	1x125	2x125	10	12	237	337	372	-	336	-	-	-	40	59	-	-	-	12	
GR 502																337	395	440	-	436	-	-	-	50	49	-	-	-		
GR 561	360	405	440	8	10	361	256	405	300	441	336	1x125	2x125	10	12	337	395	440	-	436	-	-	-	-	49	340	-	-	728	14
GR 562																337	395	440	-	436	-	-	-	49	340	-	-	-		
GR 563																133	234	260	-	246	260	53	632	-	58	345	23	518	10	
GR 564																197	289	324	-	276	-	-	-	49	320	-	-	563	12	
GR 631	405	448	485	12	10	404	288	448	332	484	368	2x125	3x125	14	12	357	434	488	-	460	-	-	-	33	392	-	-	805	18	
GR 632																381	506	568	-	500	-	-	-	39	402	-	-	845	20	
GR 633																197	289	324	-	276	292	53	702	-	49	352	23	595	12	
GR 634																197	289	324	-	276	-	-	-	49	352	-	-	595	12	



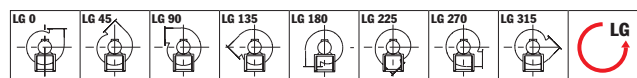
Orientamento RD 270
Position RD 270

GR 710÷1400

Direzioni di rotazione (vista lato motore) - Rotation senses (seen from motor side)



Rotazione oraria - Clockwise rotation sense



Rotazione anti-oraria - Anti-Clockwise rotation sense

DIMENSIONI D'INGOMBRO

OVERALL DIMENSIONS



TIPO - TYPE		PESO WEIGHT	PD² GD²	VENTILATORE FAN										
VENTILATORE FAN	MOTORE MOTOR			kgf	kgf m²	A	B	C	D	E	F	G	H	H ₁
GR 711	200 LB2	440	10		995									
GR 712	225 M2	481	11	185	1072	1189	500	1416	558	161	670	500	850	
GR 713	112 M4	246	8,8		722									
GR 714	132 SA4	258	9,8		784									
GR 801	280 S2	603	16	199	1260	1340	560	1591	625	180	755	560	950	
GR 802	280 M2	694	18		1260									
GR 803	132 MA4	331	15,6		842									
GR 804	160 M4	389	17,5		978									
GR 901	315 MA2	938	27	221	1446	1500	630	1780	703	202	850	630	1060	
GR 902	315 MC2	964	33		1446									
GR 903	160 L4	478	26		1022									
GR 904	180 L4	534	31		1097									
GR 905	132 MA6	388	26		886									
GR 906	132 MB6	399	30		886									
GR 1001	200 L4	671	45	246	1165	1685	710	1993	791	226	950	710	1180	
GR 1002	225 S4	713	50		1242									
GR 1003	160 M6	556	44		1090									
GR 1004	160 L6	587	49		1090									
GR 1121	225 M4	985	84	277	1296	1884	800	2222	891	253	1060	800	1320	
GR 1122	250 M4	1056	90		1296									
GR 1123	180 L6	825	82		1219									
GR 1124	200 LA6	906	89		1219									
GR 1251	280 S4	1356	151	310	1489	2116	900	2517	1003	284	1190	900	1500	
GR 1252	315 S4	1392	160		1489									
GR 1253	200 LB6	1111	148		1282									
GR 1254	225 M6	1182	158		1359									
GR 1401	315 MA4	1930	251	344	1730	2325	1000	2816	1116	319	1320	1000	1700	
GR 1402	315 MC4	2016	266		1730									
GR 1403	250 M6	1625	248		1458									
GR 1404	280 M6	1741	263		1588									

GR 710 ÷ 1400

Peso ventilatore in Kgf (completo di motore)
 Weight of ventilator (complete with motor)
NOTA: quota B indicativa
 NOTE: "B" quote indicative

TIPO - TYPE	FLANGIA ASPIRANTE INLET FLANGE					FLANGIA PREMENTE OUTLET FLANGE										BASAMENTO BASE															
	VENTILATORE FAN	d	d ₁	d ₂	n°	∅	a	b	a ₁	b ₁	a ₂	b ₂	n.xp	n.xp	n°	∅	I	J	K	L	M	N	O	P	Q	R	S	T	U	∅	
GR 711																	401				500									882	
GR 712																	440				540									922	
GR 713		455	497	535	12	10	453	322	497	366	533	402	2x125	3x125	14	12	151	772	826	914	276	322	60	772					632		
GR 714																	201				336								682		
GR 801																	591				690								1131		
GR 802																	591				690								1131		
GR 803		505	551	585	12	10	507	361	551	405	587	441	2x125	3x125	14	12	201	862	926	1044	336	361	80	862					741	20	
GR 804																	316				436								856		
GR 901																	701				800								1284		
GR 902																	701				800								1284		
GR 903																	316				436								899		
GR 904		565	629	665	12	10	569	404	629	464	669	504	2x160	3x160	14	14	361	962	1026	1144	460	404	80	962					944	20	
GR 905																	201				336								784		
GR 906																	201				336								784		
GR 1001																	400				500								1053		
GR 1002																	400				540								1093		
GR 1003		635	698	735	12	12	638	453	698	513	738	553	2x160	3x160	14	14	315	1056	1128	1254	436	453	100	1056					968	20	
GR 1004																	315				436								968		
GR 1121																	415				540								1147		
GR 1122																	475				600								1207		
GR 1123		715	775	815	16	12	715	507	775	567	815	607	2x160	4x160	16	14	335	1178	1268	1400	460	507	100	1178					1067	24	
GR 1124																	375				500								1107		
GR 1251																	565				690								1359		
GR 1252																	675				800								1469		
GR 1253		805	861	905	16	12	801	569	871	639	921	689	2x200	3x200	14	14	375	1310	1400	1530	500	569	100	1310					1169	24	
GR 1254																	415				540								1209		
GR 1401																	645				800								1568		
GR 1402																	645				800								1568		
GR 1403		905	958	1005	16	12	898	638	968	708	1018	758	3x200	4x200	18	14	475	1450	1560	1690	600	638	130	1450					1368	24	
GR 1404																	535				690								1458		

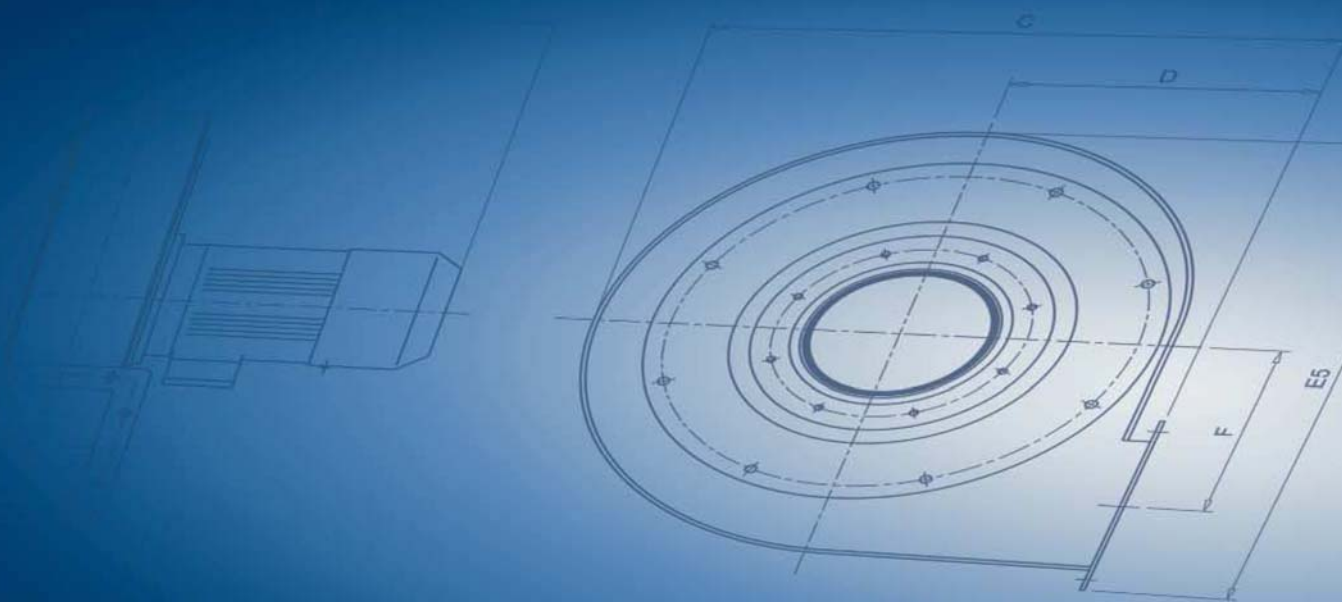
CARATTERISTICHE IN MANDATA VENTILATORI SERIE "GR" OUTLET CHARACTERISTICS OF "GR" SERIES VENTILATORS

MOTORE A 4/6 POLI - 4/6 POLES MOTORS

TIPO - TYPE		KW inst.	KW ass.	n	dB(A)	Qv m³/h																		
VENTILATORE FAN	MOTORE MOTOR					1700	1900	2150	2400	2700	3050	3450	3850	4250	4750	5400	6100	6850	7650	8500	95400	108000	120600	
GR 563	90 L4	1,5	1,39	1400	67	117	117	116	114	112	109	104	96											
GR 564	100 LA4	2,2	1,82	1420	69	135	135	133	131	128	124	119	109	103	88	70	57							
GR 633	100 LB4	3	2,6	1430	71	155	155	153	151	147	142	136	129											
GR 634	112 M4	4	3,6	1425	72	177	177	174	172	168	163	156	146	134	115	103	76							
GR 713	112 M4	4	3,7	1425	74	189	189	186	183	177	166	163	152											
GR 714	132 SA4	5,5	5,3	1440	75	226	226	224	219	214	207	197	185	173	153	127	97							
GR 803	132 MA4	7,5	7,1	1450	77	248	248	245	242	237	231	221	208											
GR 804	160 M4	11	10,3	1450	80	288	288	285	280	275	268	258	240	226	207	166	122							
GR 903	160 L4	15	13,8	1450	80	317	317	314	312	307	297	283	268											
GR 904	180 L4	22	20,1	1470	81	366	366	361	356	346	336	327	312	288	258	218	156							
GR 1001	200 L4	30	25,5	1470	85	390	390	388	385	380	370	351	331											
GR 1002	225 S4	37	31	1475	86	453	453	448	439	429	414	400	385	356	307	258	195							
GR 1121	225 M4	45	43	1475	87	497	492	487	483	478	468	434	395											
GR 1122	250 M4	55	53	1475	89	575	570	561	551	536	522	502	483	444	400	346	230							
GR 1251	280 S4	75	73	1475	91	619	614	609	604	595	580	551	502											
GR 1252	315 S4	110	99	1480	92	712	707	702	692	668	648	624	600	551	473	390	292							
GR 1401	315 MA4	132	121	1480	93	799	795	785	770	751	726	682	648											
GR 1402	315 MC4	160	150	1480	98	916	912	902	882	863	834	795	746	697	619	502	366							
GR 905	132 MA6	4	3,8	960	68	128	127	126	125	123	119	112	105											
GR 906	132 MB6	5,5	5,1	960	70	148	146	144	142	140	135	131	124	114	101	80								
GR 1003	160 M6	7,5	6,7	965	72	161	159	157	155	153	150	141	132											
GR 1004	160 L6	11	8,6	965	73	187	185	183	179	175	169	163	156	143	127	99	74							
GR 1123	180 L6	15	12,1	965	75	210	208	205	204	202	198	183	175											
GR 1124	200 LA6	18,5	14,8	970	75	244	239	234	229	222	216	213	199	181	162	140	96							
GR 1253	200 LB6	22	19,9	970	78	259	257	255	252	248	242	229	207											
GR 1254	225 M6	30	26	970	78	312	307	302	297	290	281	271	259	239	214	185	133							
GR 1403	250 M6	37	35	980	82	336	331	327	322	317	307	292	273											
GR 1404	280 M6	55	49,5	980	83	390	385	380	375	361	351	331	322	292	258	229	161							

TOLLERANZA SULLA PORTATA ±5% - LOAD TOLERANCE ±5% TOLLERANZA SULLA RUMOROSITÀ +3dB (A) - NOISE TOLERANCE +3dB (A) pt mmH2O= da Pa

Valori riferiti a: / Datas referring to: T=15°C; P=1 atm



ACF

VENTILATOREN



ACF Ventilatoren GmbH | Anton-Schlecker-Str. 9 | 49324 Melle
Tel.: +49(0)5422-9895-0 | Fax +49(0)5422-9895-15
www.acf-ventilatoren.de | info@acf-ventilatoren.de